

IT



autoterm
Switzerland

Manuale utente con istruzioni per l'installazione

per riscaldatori d'aria AUTOTERM

AIR-2D 12V/24V

AIR-4D 12V/24V

AIR-8D 12V/24V

AIR-9D 12V/24V

serie PLANAR.

Produttore: ADVERS LLC

Novo-Sadovaja str. 106, 443068, Samara, Russia

www.autoterm.ru

Ufficio del rappresentante del produttore: AUTOTERM LLC

Paleju 72, Marupe, Lettonia, LV-2167

Sezione Garanzie warranty@autoterm.com

Assistenza tecnica service@autoterm.com

www.autoterm.com

Distributor Schweiz:

Caravaning-Shop.ch

Bahnhofstrasse 25

CH-3629 Kiesen

www.autoterm.ch

info@autoterm.ch

Tabella dei contenuti

Introduzione	3
1 Istruzioni generali e principio di funzionamento	4
2 Precauzioni di sicurezza	5
Adeguamento	7
3 Requisiti principali per l'installazione di gruppi e unità del riscaldatore	8
3.1 Installazione del riscaldatore.....	9
3.2 Installazione del tubo di aspirazione dell'aria.	12
3.3 Installazione del tubo di scarico.	14
3.4 Installazione del sistema di alimentazione del carburante.....	17
3.5 Installazione del cablaggio del riscaldatore.....	21
3.6 Installazione del sensore della temperatura (facoltativa).	22
3.7 Installazione del pannello di controllo.	22
4 Test del riscaldatore dopo l'installazione e la prima messa in funzione	23
4.1 Funzioni di Controllo Automatico	24
5 Installazione di condotti dell'aria.	24
6 Suggerimenti.	27
7 Malfunzionamenti.	29
8 Termini della garanzia.....	31
<i>Allegato 1: Parametri di base e specifiche dei riscaldatori</i>	<i>32</i>
<i>Allegato 2: Schemi di collegamento dei riscaldatori</i>	<i>34</i>
<i>Allegato 3: Dimensioni e misure dei riscaldatori.....</i>	<i>36</i>
<i>Allegato 4: Schema elettrico dei riscaldatori</i>	<i>38</i>

Gentile Cliente!

Grazie per aver scelto il riscaldatore d'aria AUTOTERM! Stiamo facendo tutto il possibile per fare in modo che questo prodotto soddisfi le tue necessità, così che la sua qualità renda felici tutti i nostri clienti.

Introduzione

Questo manuale è destinato a organizzazioni specializzate nell'installazione e manutenzioni di riscaldatori d'aria AUTOTERM AIR (2D 12V/24V; 4D 12V/24V; 8D 12V/24V; 9D 12V/24V) (di seguito "riscaldatori" oppure 2D, 4D, 8D e 9D per ragioni di brevità) e per gli utilizzatori del prodotto dopo l'installazione. Il documento copre le principali regole di installazione del prodotto su diversi mezzi di trasporto su terra e piccoli mezzi di trasporto marittimo (es. yacht, barche, cutter), i test di funzionamento del prodotto da effettuare dopo l'installazione e le procedure di manutenzione di base per garantire il funzionamento affidabile del riscaldatore.

Si prega di leggere questo manuale prima di installare e/o utilizzare i riscaldatori AIR. Questo manuale contiene le informazioni necessarie per utilizzare correttamente il prodotto. La mancata osservanza di queste istruzioni può invalidare la garanzia del prodotto, causare danni al prodotto e/o agli immobili e costituire un rischio per la salute.

1 Istruzioni generali e principio di funzionamento

I riscaldatori AUTOTERM AIR sono progettati per essere utilizzati:

- per il riscaldamento di vari spazi confinati di veicoli come ad esempio la cabina di guida o il vano di carico di furgoni o camion a temperature ambiente fino a -45°C ;
- per il riscaldamento di cabine, vani di carico e altri vari spazi confinati di mezzi di trasporto marittimo;

Il riscaldatore funziona indipendentemente dal motore del veicolo.

Il ventilatore integrato nei riscaldatori aspira l'aria attraverso l'apertura di aspirazione dell'aria. L'aria riscaldata dal riscaldatore viene convogliata nelle cabine e negli spazi desiderati attraverso i canali di uscita.

Il carburante è fornito da una pompa di alimentazione separata dal serbatoio del veicolo o dell'imbarcazione o da un serbatoio aggiuntivo.

Il riscaldatore può essere alimentato da una batteria del veicolo o da una batteria separata.

La temperatura nei locali può essere regolata tramite un sensore di temperatura e un pannello di controllo che imposta i parametri di riscaldamento.

Quando è presente un sensore di temperatura (integrato nel pannello di controllo o installato in aggiunta), il riscaldatore confronta costantemente la temperatura effettiva con la temperatura impostata e regola automaticamente la potenza termica in base al calore richiesto.



L'installazione del riscaldatore e dei suoi componenti **deve essere eseguita da enti specializzati** approvati da AUTOTERM. L'installazione del riscaldatore deve essere eseguita **solo da personale specializzato** certificato in conformità alle istruzioni di installazione.



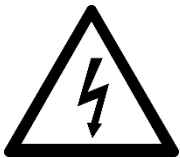
Se il riscaldatore viene maneggiato e/o installato in modo improprio, c'è il **rischio di incendio e danni materiali** a causa dell'uso di combustibile e di componenti elettrici. Per questo motivo devono essere osservate tutte le precauzioni di sicurezza e le istruzioni di installazione.

I parametri di base e le specifiche tecniche dei riscaldatori si trovano alla fine di questo manuale (vedi *Allegato 1*).

2 Precauzioni di sicurezza



- Non utilizzare o installare il riscaldatore in luoghi dove possono formarsi e accumularsi vapori o gas infiammabili o grandi quantità di polvere.
- Disattivare il riscaldatore quando il veicolo o l'imbarcazione è in rifornimento.
- Non coprire il riscaldatore con indumenti, pezzi di tessuto, ecc. e non collocare tali oggetti davanti al tubo di aspirazione dell'aria o all'ingresso e all'uscita dell'aria riscaldata.
- Non installare il tubo del carburante all'interno della cabina di un veicolo.
- **La disposizione di installazione deve escludere la possibilità di contatto del tubo di scarico con la presa d'aria, il tubo del carburante o altri oggetti infiammabili.**
- Il veicolo su cui è installato il riscaldatore deve essere dotato di un estintore.



- Non installare i cavi elettrici (cablaggi) del riscaldatore vicino alla tubazione del carburante e al tubo di scarico.
 - Scollegare il riscaldatore dalla batteria durante i lavori di riparazione sul riscaldatore.
 - Non collegare il riscaldatore al circuito di alimentazione dell'imbarcazione quando il motore è in funzione e non c'è la batteria.
 - Non collegare o scollegare i connettori del riscaldatore quando il riscaldatore è alimentato.
 - Quando si esegue una saldatura elettrica sul veicolo o si eseguono lavori di riparazione sul riscaldatore, il riscaldatore deve essere scollegato dalla batteria.
 - Non utilizzare fusibili con valori nominali diversi da quelli indicati nello schema del circuito elettrico.
 - Non utilizzare dispositivi di fortuna (fili, ecc.) al posto dei fusibili.
-



- Adottare le precauzioni di sicurezza che devono essere osservate quando si lavora con un impianto elettrico e di alimentazione, durante l'installazione e lo smontaggio del riscaldatore.
- **Non scollegare il riscaldatore dall'alimentazione prima della fine del ciclo di spurgo.**
- Quando il riscaldatore è stato spento, non riaccenderlo per 5-10 secondi.
- **A causa dei gas di scarico velenosi e del rischio di soffocamento, NON utilizzare il riscaldatore in luoghi chiusi e/o non ventilati (es. garage, officina, ecc.)**
- Non calpestare il riscaldatore e non appoggiare oggetti su di esso e al suo interno.
- **Il cablaggio elettrico, la presa d'aria e il tubo del carburante devono essere protetti dal contatto con gli spigoli vivi delle strutture del veicolo.**



- Per motivi di sicurezza, contattare il centro di assistenza per risolvere i problemi del riscaldatore se non si avvia per due volte di seguito.
- In caso di guasti del riscaldatore, contattare le organizzazioni di riparazione specializzate autorizzate da AUTOTERM.

Se il consumatore non rispetta i requisiti di cui sopra, la garanzia del riscaldatore è considerata nulla.

Adeguamento

Per sostituire un riscaldatore di marca diversa con uno AUTOTERM AIR, occorre prima verificare quanto segue:

→ Diametro del tubo di scarico.

L'AIR-2D e l'AIR-4D hanno un tubo di scarico con un diametro interno di 24mm, mentre l'AIR-8D e l'AIR-9D hanno un tubo di scarico con un diametro interno di 38mm.

Alcune marche utilizzano tubi di scarico di diametro diverso; in tal caso, deve essere cambiato al diametro necessario per il riscaldatore in uso. Se necessario, possono essere utilizzati diametri maggiori. (vedere "Sezione 3.3", per ulteriori informazioni sull'installazione del tubo di scarico).



L'inosservanza di questa avvertenza può causare un'emissione insufficiente di gas di scarico a causa della contropressione, danneggiando così il riscaldatore.

→ Sistema del carburante

In caso di adeguamento di un riscaldatore, tutti i vecchi tubi e le pompe del carburante devono essere completamente rimossi per installare un impianto di alimentazione del carburante adatto per il riscaldatore AUTOTERM AIR.

Le diverse marche di pompe del carburante possono avere potenze diverse e i tubi del carburante possono essere di diametro diverso. (vedere la "Sezione 3.4", per ulteriori informazioni sull'installazione del sistema del carburante).



L'inosservanza di questa avvertenza può causare un eccesso di carburante nel riscaldatore o un flusso insufficiente di carburante, danneggiando così il riscaldatore.

→ Cablaggio elettrico.

Tutti i vecchi cablaggi, collegamenti elettrici, pannelli di controllo, ecc. devono essere rimossi e installati con nuovi componenti adatti per AUTOTERM AIR. (vedere la "Sezione 3.5", per ulteriori informazioni sull'installazione del sistema del cablaggio del riscaldatore).



I guasti elettrici sono comuni quando si utilizzano componenti elettrici diversi e non idonei.

→ Diametro dei condotti dell'aria.

Devono essere utilizzati condotti dell'aria di almeno 60mm per l'AIR-2D, condotti dell'aria di almeno 90mm per l'AIR-4D e di almeno 100mm per l'AIR-9D. Se il condotto dell'aria esistente è di diametro inferiore, tutto deve essere cambiato con il diametro necessario, fino al primo ramo e alla prima uscita dell'aria calda. Successivamente è possibile ridurre le dimensioni del condotto dell'aria utilizzando diversi adattatori (vedere "Sezione 5", per maggiori informazioni sui condotti dell'aria).



L'inosservanza di questa avvertenza può causare il surriscaldamento del riscaldatore, danneggiandolo.

NON collegare i condotti dell'aria ad AIR-8D.

3 Requisiti principali per l'installazione di gruppi e unità del riscaldatore

Il riscaldatore può essere installato sia all'interno che all'esterno del veicolo. Installare il riscaldatore in un luogo asciutto e protetto da infiltrazioni d'acqua e condensa, sporcizia, vibrazioni eccessive ed emissioni di calore, emissioni del motore o contaminazione di carburante o petrolio.



L'installazione del riscaldatore su un mezzo di trasporto marittimo deve essere effettuata in modo che esso sia protetto dall'eventuale ingresso di acqua di mare. Considerare l'inclinazione massima della nave. L'inclinazione non deve portare acqua nel canale di scarico dei gas di scarico e l'acqua imbarcata o di mare non deve raggiungere il riscaldatore.



Installare il riscaldatore in una stiva di carico del veicolo, ad un'altezza e in una posizione che impedisca il contatto con il carico e in modo che il carico non ostruisca l'ingresso/uscita del riscaldatore.

Il riscaldatore deve essere installato in base ai requisiti di sicurezza e tenendo conto del tipo di veicolo o di imbarcazione. Considerare tutto ciò che riguarda le apparecchiature periferiche, come la lunghezza massima ammissibile per i canali dei gas di scarico e di aspirazione dell'aria per la combustione, la posizione del passaggio nel quadro (per il trasporto marittimo), la disposizione e la lunghezza dei cavi elettrici, la distanza dal serbatoio del carburante, la disposizione dei condotti dell'aria calda, l'immissione di aria fresca.

Durante l'installazione del riscaldatore devono essere osservate tutte le precauzioni per ridurre il più possibile il rischio di lesioni a persone o danni alle apparecchiature.

3.1 Installazione del riscaldatore

Installare il riscaldatore tenendo conto della posizione di funzionamento ammessa secondo la Fig.1a/b. Prendere in considerazione l'eventuale sbandamento della nave, in caso di installazione su mezzi di trasporto marittimo.

Quando il riscaldatore è posizionato con il tubo di scarico rivolto verso il basso e l'ingresso dell'aria rivolto verso di voi, si considera ad un angolo di 0°. AIR-2D e AIR-4D possono essere inclinati di un angolo compreso tra 0 e 90°. Dallo stesso punto di vista, i cavi del 2D e del 4D devono rimanere sul lato destro o sulla parte superiore del riscaldatore. **L'AIR-8D e l'AIR-9D non devono essere inclinati (vedi Fig.1a).**

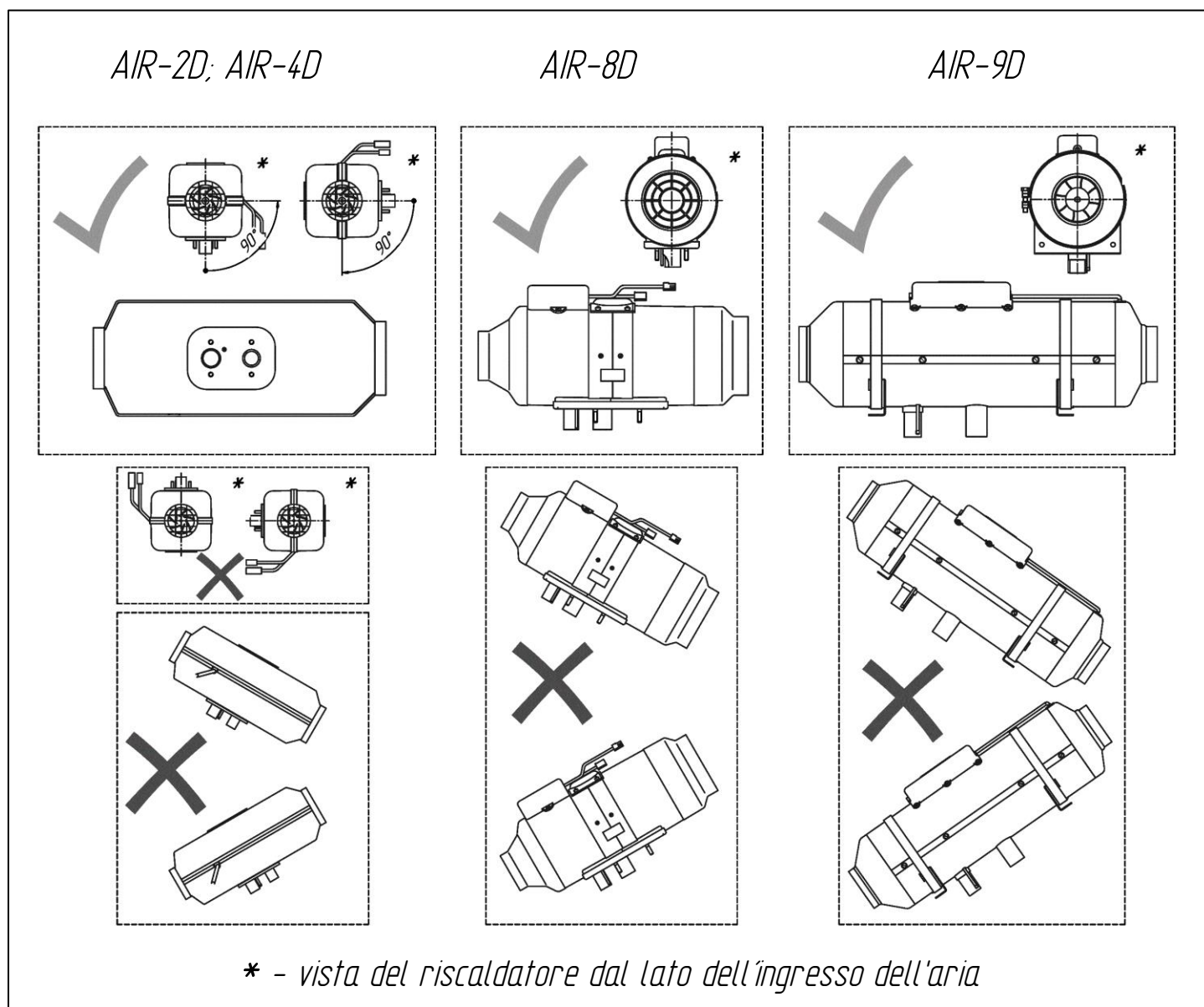


Fig. 1a - Posizioni di montaggio del riscaldatore



ATTENZIONE!!! Il corretto funzionamento del riscaldatore dipende dalla sua corretta installazione. Il riscaldatore deve essere installato orizzontalmente (secondo la Fig.1a).

La distanza dagli oggetti circostanti deve essere sufficiente a garantire una buona ventilazione. La distanza tra pareti e pareti divisorie e l'inizio dell'apertura di ingresso del riscaldatore non deve essere inferiore a **50mm per AIR-2D/4D** e **100mm per AIR-8D/9D** (vedi Fig.1b). La distanza tra pareti e pareti divisorie e l'inizio dell'apertura di uscita del riscaldatore non deve essere inferiore a **150mm per AIR-2D/4D** e **250mm per AIR-8D/9D**. Proteggere dalla penetrazione di corpi estranei nelle aperture di aspirazione e di uscita durante l'installazione e il funzionamento del riscaldatore. Installare il riscaldatore in un modo che sia adatto per eseguire eventuali lavori di manutenzione.

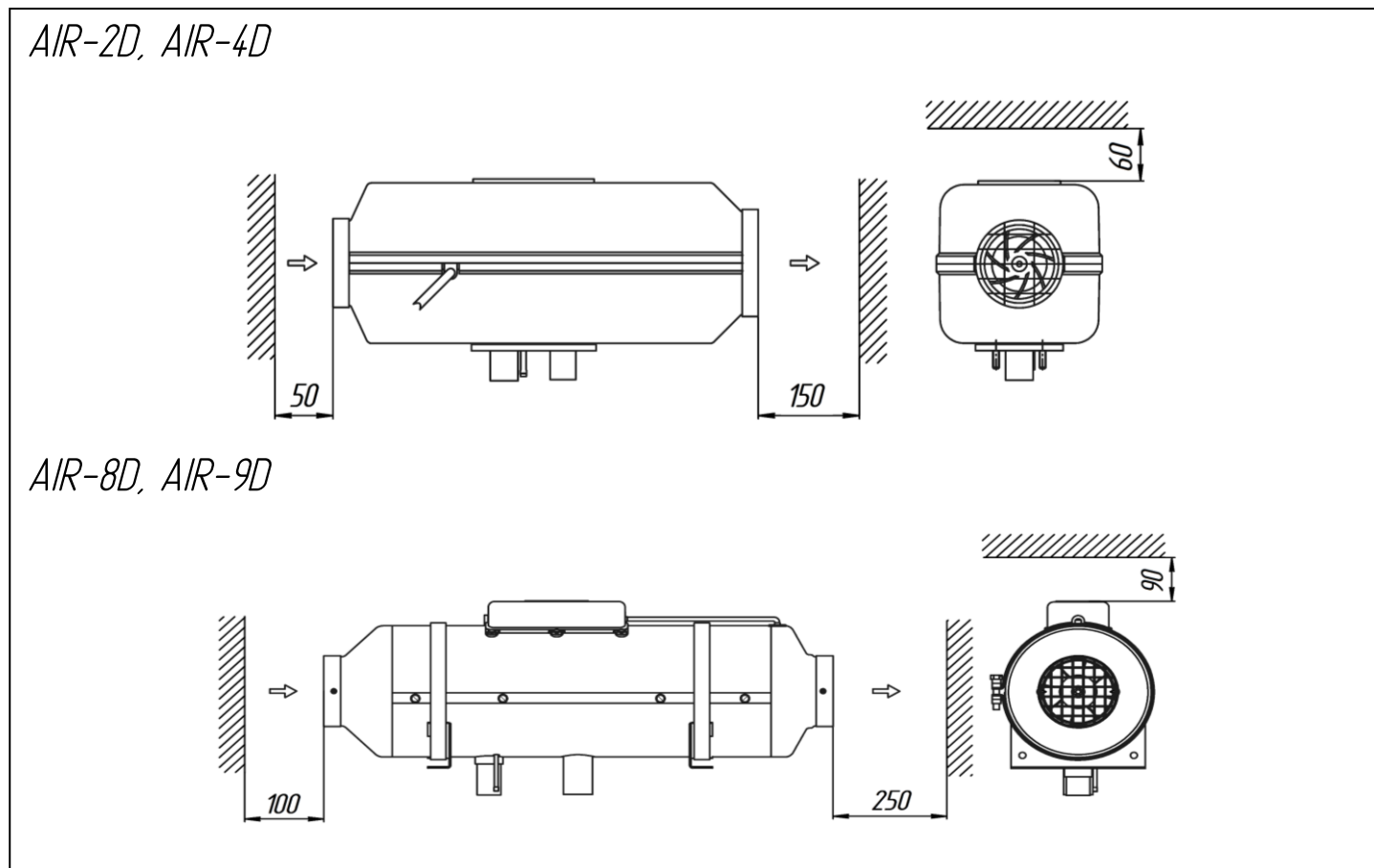


Fig. 1b - Distanza dalle pareti

Per l'installazione di condotti dell'aria, queste distanze devono essere notevolmente maggiori (vedere "Sezione 5", per maggiori informazioni sui condotti dell'aria).



NON installare in prossimità di oggetti infiammabili o sensibili al calore come vele, parabordi, indumenti, lenzuola, carta, gasdotti, serbatoi di carburante, ecc.

Durante l'installazione del riscaldatore, assicurarsi che la flangia di montaggio sia l'unico punto di contatto con la superficie di montaggio del veicolo o dell'imbarcazione. Il rivestimento del riscaldatore non deve entrare in contatto con alcuna superficie (Fig.2b), per evitare deformazioni del rivestimento, inceppamento del ventilatore soffiante l'aria e potenziale surriscaldamento.



Installare il riscaldatore su una superficie piana, perché se installato su una superficie irregolare, potrebbe piegare il rivestimento del riscaldatore, bloccando così la ventola (causa comune dell'errore 27).

Si raccomanda di utilizzare una staffa di montaggio specifica per la posizione di montaggio desiderata (è possibile acquistare una varietà di staffe di montaggio presso il proprio rivenditore locale) e la guarnizione in gomma (vedi Fig. 2) per la superficie di installazione del riscaldatore.

Se il riscaldatore è installato in un grande furgone passeggeri o un autobus, può essere installato senza l'uso di staffe di montaggio.

Nel caso in cui il riscaldatore sia installato su un piedistallo o su una staffa di montaggio, coprire la presa d'aria, il tubo di scarico e le aree del tubo del carburante con una copertura metallica.

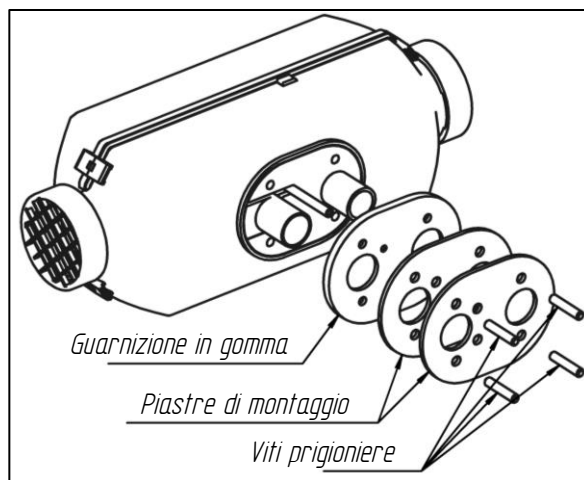


Fig. 2a - Piastre di montaggio

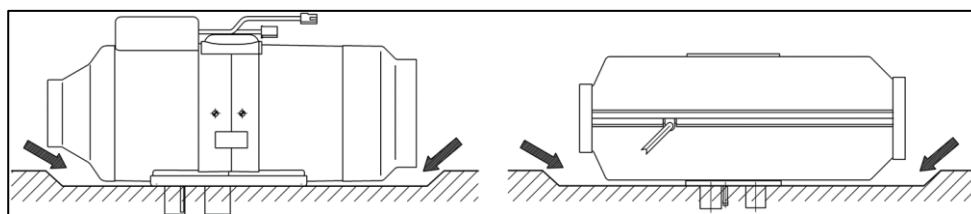


Fig. 2b - Lasciare un po' di spazio libero

Per i riscaldatori AUTOTERM AIR-2D e AIR-4D devono essere fatti dei fori nella carrozzeria del veicolo come mostrato in Fig.3. Il riscaldatore può essere installato utilizzando le piastre di montaggio mostrate in Fig. 2. In questo caso, le viti prigioniere fornite con il riscaldatore devono essere sostituite con viti prigioniere più lunghe.

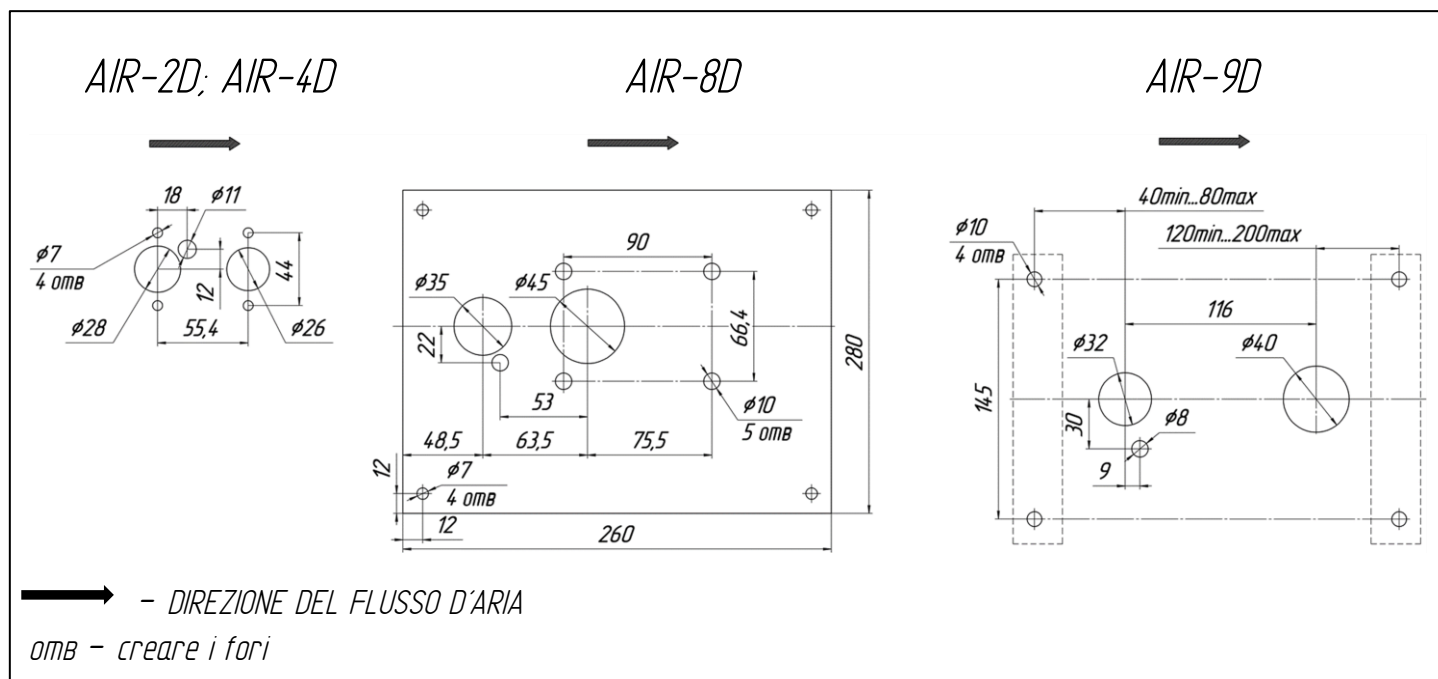


Fig. 3 - Fori di montaggio

Effettuare il foro all'interno della carrozzeria del veicolo (nel caso in cui la parete laterale/pavimento non superi i 3 mm di spessore) per l'installazione del riscaldatore AIR-8D come mostrato in Fig. 3. Con uno spessore della carrozzeria del veicolo (pavimento) superiore a 3mm, l'installazione del riscaldatore richiede quanto segue:

1. Effettuare un foro rettangolare nella carrozzeria del veicolo di dimensioni 180×95 mm
2. Per fissare la staffa di montaggio* al riscaldatore (questa staffa può essere realizzata in lamiera d'acciaio di almeno 2,5mm di spessore);
3. Installare il tubo di scarico, la presa d'aria e la tubazione del carburante sul riscaldatore e fissare l'intero gruppo al corpo del veicolo.

*—passaggio facoltativo

3.2 Installazione del tubo di aspirazione dell'aria.

L'aria di combustione non deve essere prelevata dall'abitacolo, dall'interno, dal vano motore o dal vano bagagli del veicolo o dell'imbarcazione. L'aria deve essere prelevata da aree ben ventilate o dall'esterno del veicolo o dell'imbarcazione.

La lunghezza massima del tubo di aspirazione dell'aria è di 2 metri. Il tubo dell'aria deve essere il più corto possibile (tagliare alla lunghezza necessaria).



È vietato l'uso del riscaldatore senza tubo di aspirazione dell'aria.

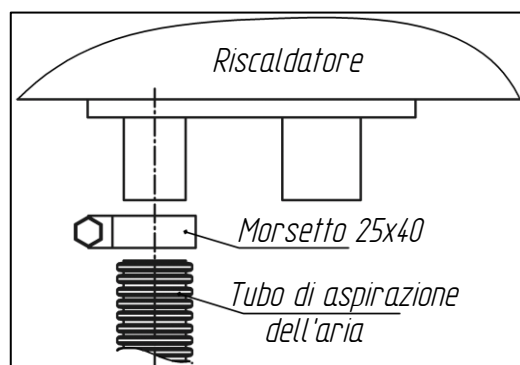


Fig. 4 – Collegamento del tubo dell'aria al riscaldatore

Il tubo di aspirazione dell'aria viene collegato direttamente al tubo del riscaldatore e fissato con un morsetto. (Fig.4).

Durante la posa del tubo di aspirazione dell'aria evitare curve strette e non ostruire con corpi estranei l'apertura del tubo di aspirazione dell'aria. Accertarsi che l'apertura sia rivolta verso il basso (vedi Fig. 5). Se ciò

non è possibile, è necessario praticare un foro di Ø3mm nel punto più basso del tubo.

La corretta installazione dei tubi di scarico e di aspirazione dell'aria è quando si trovano sullo stesso lato (Fig.6a/b). La distanza tra di loro dovrebbe escludere la ri-aspirazione dei gas di scarico attraverso la presa d'aria (almeno 20 cm).

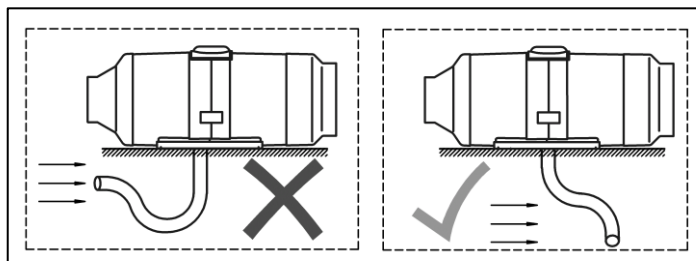


Fig. 5 – Posizione del tubo di aspirazione/scarico dell'aria

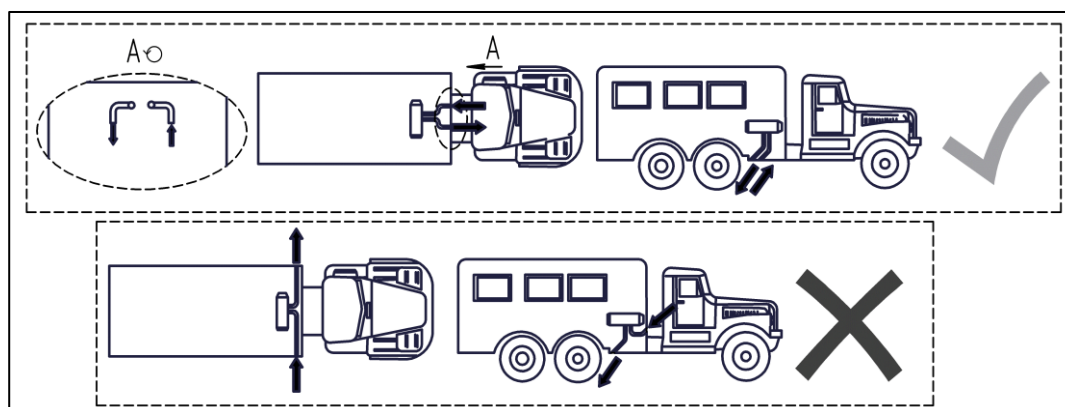


Fig. 6a - Posizione dei tubi di aspirazione e di scarico nei veicoli terrestri

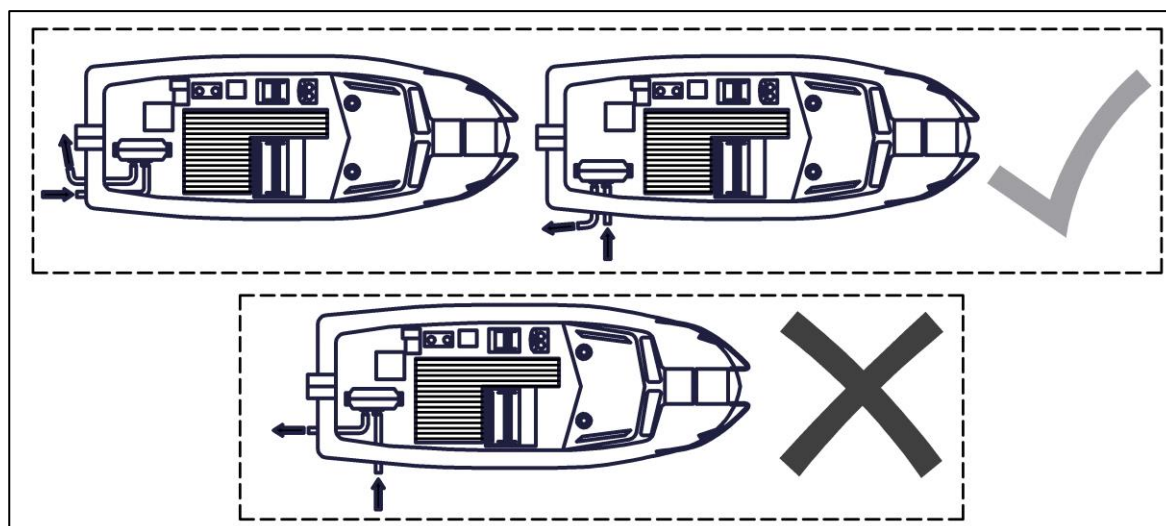


Fig. 6b - Posizione dei tubi di aspirazione e di scarico nel trasporto marittimo



L'inosservanza di questa raccomandazione può portare al movimento opposto della fiamma verso il ventilatore della pompa dell'aria, alla fusione del ventilatore della pompa dell'aria e alla combustione del riscaldatore.



La presa d'aria non deve essere installata nella direzione di movimento del veicolo/imbarcazione.



Nei casi in cui non fosse possibile garantire l'aspirazione di aria pulita, come nel caso di veicoli fuoristrada e veicoli speciali, montare l'apposito filtro aria AUTOTERM (assy.2684)

3.2.1 Installazione del tubo di aspirazione dell'aria su mezzi di trasporto marittimo

→ Ingresso d'aria da aree ben ventilate

Nella zona di aspirazione dell'aria devono essere presenti una sufficiente pressione ambiente e una sufficiente ventilazione con l'utilizzo di aria esterna. Non è consentito aumentare o ridurre la pressione nelle zone di aspirazione dell'aria. Si raccomanda di fissare il condotto dell'aria lungo tutta la sua lunghezza allo scafo della nave, quando possibile, utilizzando fascette di plastica. Applicare un coperchio all'estremità del condotto dell'aria per proteggerlo dall'aspirazione di corpi estranei.

→ Ingresso d'aria dall'esterno dell'imbarcazione.

Per il prelievo dell'aria dall'esterno è necessario utilizzare un tubo di aspirazione (Fig.7). Praticare un'apertura $\text{Ø}26^{+1}$ mm sul piano dell'imbarcazione per installarlo. Installare una guarnizione in gomma tra la flangia del tubo di aspirazione dell'aria e lo scafo. Fissare il condotto dell'aria usando tre bulloni come mostrato dalla Fig.7. Fissare il condotto dell'aria al tubo di aspirazione dell'aria usando il morsetto. Si raccomanda di fissare il condotto dell'aria lungo tutta la sua lunghezza a parti dello scafo della nave, quando possibile, utilizzando fascette di plastica. Praticare un'apertura di 3mm nel punto inferiore del condotto dell'aria per scaricare la condensa o l'acqua che è penetrata nel tubo di aspirazione dell'aria.



Non posizionare l'apertura d'ingresso del tubo di aspirazione dell'aria davanti al flusso d'aria in entrata dell'imbarcazione in movimento.

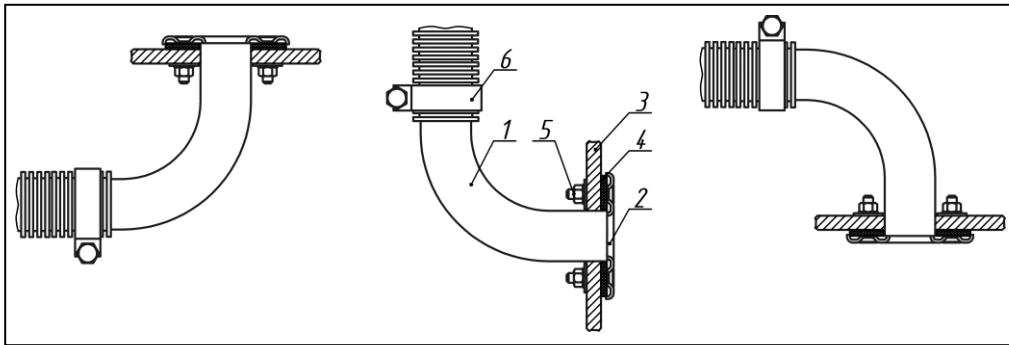


Fig. 7 - Installazione del tubo di aspirazione dell'aria

- | | |
|--|--|
| 1 - Tubo di aspirazione dell'aria; | 4 - Guarnizione; |
| 2 - Flangia del tubo di aspirazione dell'aria; | 5 - Assemblaggio del sistema di fissaggio; |
| 3 - Scafo; | 6 - Morsetto. |

3.3 Installazione del tubo di scarico.

Durante l'installazione del tubo di scarico, tenere in considerazione l'alta temperatura (fino a 500°C) del tubo di scarico quando il riscaldatore è in funzione. Tagliare il tubo di scarico (tubo flessibile in metallo increspato, lunghezza massima 2 metri) alla lunghezza necessaria. Si consiglia di utilizzare un tubo di scarico a due strati per l'installazione del riscaldatore. Montare il tubo di scarico (Fig.8) utilizzando i morsetti e montarlo in modo che sia leggermente inclinato verso il basso in direzione dello scarico. Installare l'isolamento termico sul tubo di scarico per proteggere le singole sezioni dell'imbarcazione (cablaggio o altri elementi sensibili al calore).

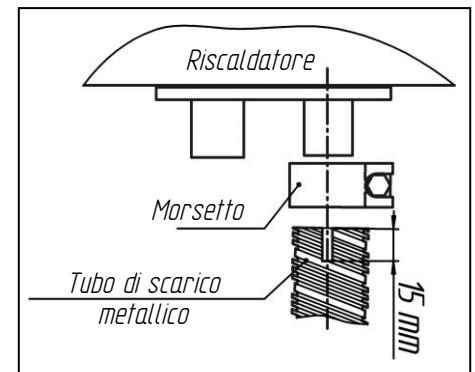


Fig. 8 - Collegamento del tubo metallico al riscaldatore



Installare il tubo di scarico per evitare la possibilità di aspirazione ripetuta dei gas di scarico da parte del tubo di aspirazione dell'aria e assicurarsi che i gas di scarico non entrino all'interno o siano aspirati dal ventilatore attraverso il radiatore del riscaldatore della cabina.



All'estremità del tubo di scarico si installa una protezione, necessaria per il funzionamento stabile in modalità di basso riscaldamento (Fig.9).

In assenza della protezione, l'aria verrà soffiata nuovamente all'interno del tubo di scarico. Questo porta ad un aumento delle riprese di riscaldamento e riduce la capacità termica. I gas di scarico devono essere rimossi all'esterno del veicolo.

Il riscaldatore è dotato di silenziatore di scarico a tenuta stagna. Questo significa che può essere montato in piccoli veicoli e in spazi ristretti. Ma per il montaggio del silenziatore di scarico all'esterno del veicolo è necessario praticare un foro di Ø5mm sul fondo del silenziatore (vedi Fig. 10a).

Se la situazione di montaggio desiderata richiede il montaggio verticale del silenziatore di scarico, è necessario praticare un foro di scarico per la condensa, come mostrato in Fig. 10b, per evitare l'accumulo di condensa nel silenziatore di scarico. Se ciò non è possibile, si raccomanda di installarlo lateralmente (vedi Fig. 10a).

L'uscita del tubo di scarico deve essere installata rivolta verso il basso (Fig. 5), ma deve essere in una posizione tale da impedire l'intasamento o l'ingresso di neve e sporcizia, oltre a garantire il libero drenaggio dell'acqua che vi è entrata.

Per l'installazione sul trasporto marittimo, il silenziatore deve essere montato utilizzando il bullone e il dado in dotazione, in modo che sia in posizione fissa.

Effettuare tagli longitudinali (circa 15mm) (vedi Fig. 8, Fig. 9 Fig. 11) alle estremità del tubo metallico per garantire una migliore tenuta quando si collega il tubo del riscaldatore al tubo per lo scarico dei gas di scarico attraverso il bordo dell'imbarcazione, ma senza oltrepassare il tubo da coprire.

Le boccole in gomma (vendute separatamente) devono essere utilizzate se il tubo di scarico attraversa parti in plastica, ad esempio il paraurti di un veicolo (vedi Fig. 11).

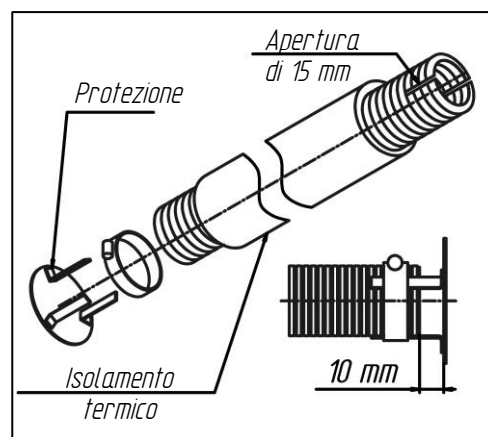


Fig. 9 - Protezione del tubo di scarico

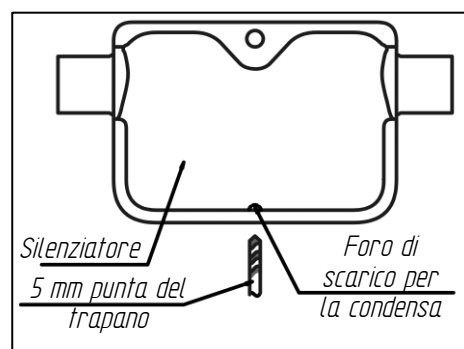


Fig. 10a - Foro di scarico per la condensa con montaggio orizzontale

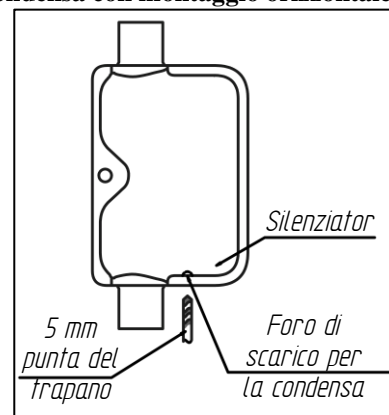


Fig. 10b - Foro di scarico per la condensa con montaggio verticale

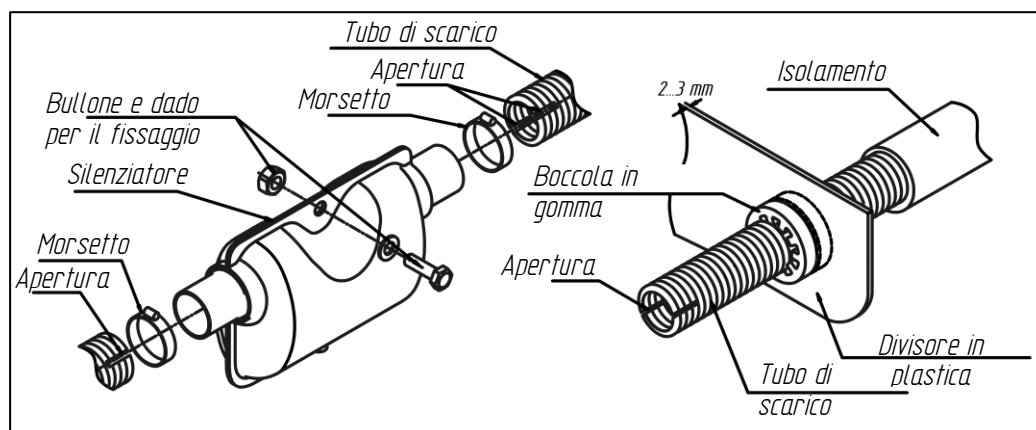


Fig. 11 - Fissaggio del tubo di scarico al riscaldatore e utilizzo della boccola in gomma



Il tubo di scarico necessita di isolamento supplementare in ogni collegamento con il tubo metallico, ad esempio utilizzando un nastro resistente al calore o un sigillante, per evitare perdite di gas di scarico nei punti di collegamento.



Un ulteriore isolamento termico deve essere installato nei punti in cui il tubo di scarico passa attraverso il pavimento o la parete laterale del veicolo (Fig. 12) per evitare inutili rischi d'incendio.

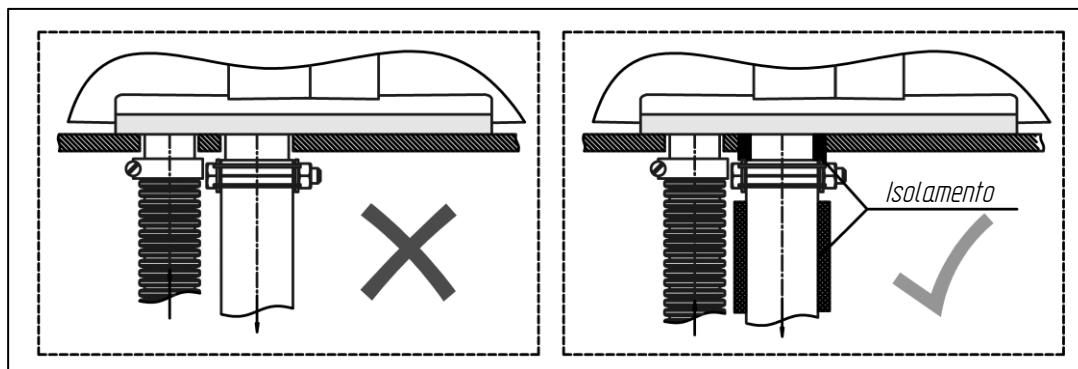


Fig. 12 - Installazione di isolamento supplementare dal calore

L'estremità del tubo metallico non deve entrare in contatto con la guarnizione in gomma del riscaldatore. Si consiglia di installare lo scarico dei gas di scarico in modo tale da non consentire il deflusso dei gas di scarico all'interno di spazi utilizzati dalle persone, come la cabina di guida o gli alloggi dei trasporti marittimi (ad esempio lontano da finestre e porte aperte), per evitare il rischio di inalazione gas di scarico pericolosi.



Non posizionare l'apertura di uscita del tubo di scarico davanti al flusso d'aria in entrata del veicolo o dell'imbarcazione in movimento (vedi Fig. 5).

3.3.1 Installazione dell'adattatore di scarico su mezzi di trasporto marittimo

I gas di scarico vengono scaricati in mare. Installare lo scarico dei gas esausti in un luogo inaccessibile all'acqua (almeno 60 cm sopra la linea di galleggiamento) e per evitare la possibilità di ri-aspirazione dei gas di scarico da parte del tubo di aspirazione dell'aria.

Per installare l'adattatore per il tubo di scarico (attraverso il corpo dello scafo), praticare un foro nello scafo della nave di diametro superiore di almeno 5 mm rispetto al diametro esterno effettivo del raccordo dello scafo. Installare il tubo di scarico al suo interno come da Fig.13 con il tubo rivolto verso l'alto (per evitare l'ingresso dell'acqua). Installare una guarnizione in gomma tra la flangia del tubo di scarico lo scafo per sigillare il raccordo.

Per evitare fughe di gas di scarico o la caduta dei tubi di scarico, si consiglia di utilizzare un cemento di scarico o diversi tipi di sigillante su ogni attacco del tubo di scarico. Sulle barche a vela, l'adattatore di scarico non deve essere installato sul lato dello scafo, ma solo a poppa.

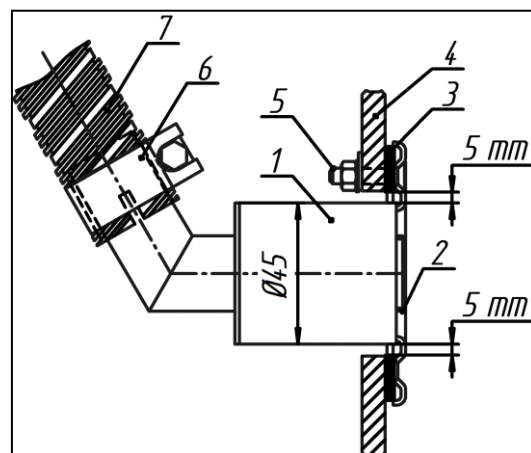


Fig. 13 - Installazione del tubo di scarico

- | | |
|-------------------------------------|---------------------|
| 1 - Adattatore del tubo di scarico; | 5 - Bulloneria; |
| 2 - Flangia del tubo di scarico; | 6 - Morsetto; |
| 3 - Guarnizione; | 7 - Tubo metallico. |
| 4 - Scafo dell'imbarcazione; | |

3.4 Installazione del sistema di alimentazione del carburante.



Non operare il riscaldatore installando biocombustibile.

Utilizzare solo gasolio standard EN590, a seconda della temperatura ambiente.

Agire come indicato nelle Fig.14 e Fig.17 per installare l'impianto di alimentazione. La pompa del carburante e la tubazione di alimentazione del carburante devono essere protette dal riscaldamento.

Si raccomanda di installare un piccolo filtro carburante in linea prima della pompa del carburante. Assicurarsi che il filtro sia riempito completamente di carburante. Assicurarsi inoltre di utilizzare tubi del carburante dello stesso diametro di quelli forniti con il riscaldatore.



Non prelevare il carburante dal filtro del carburante o dai suoi rivestimenti, perché ciò provoca una perdita di carburante.



Non prelevare carburante dal tubo del carburante tra il filtro del carburante e la pompa del carburante del motore del veicolo, le condutture di richiamo del motore o dopo la pompa ad alta pressione del veicolo.

Il riscaldatore non è progettato per il funzionamento a temperature così alte.



Il sistema di tubazioni del carburante dovrebbe essere il più corto possibile. La lunghezza massima consigliata per il tubo del carburante è di 5m. La distanza tra il serbatoio e la pompa del carburante non deve superare 1m e la distanza tra la pompa del carburante e il riscaldatore non deve superare i 4m (vedi Fig.14 e Fig.17).

3.4.1 Aspirazione del carburante con un tubo flessibile di aspirazione del carburante.



Prima di installare un tubo di aspirazione del carburante nel serbatoio del veicolo o della nave, assicurarsi che il livello del carburante sia abbastanza alto da garantire il funzionamento del riscaldatore e abbastanza basso da poter rimuovere facilmente il serbatoio del carburante, se necessario.

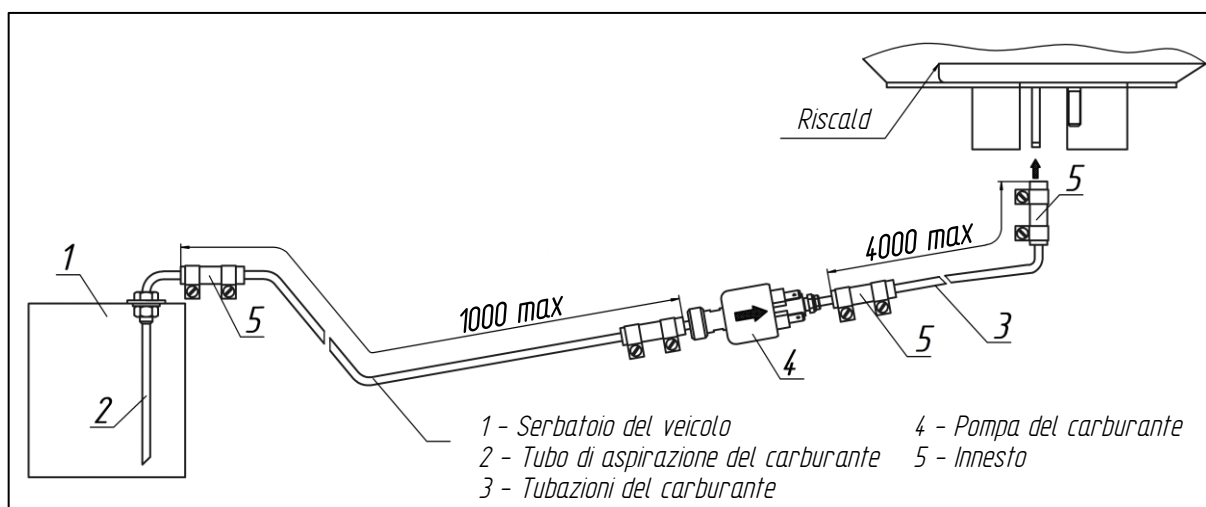


Fig. 14 - Esempio di alimentazione del combustibile al riscaldatore con tubo di aspirazione

Il carburante viene prelevato direttamente dal serbatoio del veicolo o dell'imbarcazione o da un serbatoio supplementare. Praticare un foro Ø16mm nel serbatoio del carburante per installare un tubo di aspirazione. Durante la perforazione del serbatoio del carburante, seguire le precauzioni di sicurezza che devono essere osservate quando si lavora con un mezzo di trasporto pieno di carburante o di sostanze esplosive.

Se necessario, prima dell'installazione, accorciare la parte di tubo immergibile del tubo di aspirazione del carburante. La sua estremità inferiore deve essere posizionata a circa 10-15 mm dal fondo del serbatoio, o all'altezza necessaria per fornire in qualsiasi momento il carburante per il motore nel serbatoio. Il taglio all'estremità del tubo di aspirazione del carburante deve essere eseguito con un angolo di 45° rispetto all'asse del tubo. Rimuovere tutti gli slabbramenti dal taglio dopo che il lavoro è terminato.

Installare il tubo di aspirazione del carburante nel serbatoio del carburante come da Fig.15a. Installare l'apposita rondella del tubo di aspirazione carburante nel foro del serbatoio come da Fig.15b. Applicare un sigillante a prova di carburante sulla superficie filettata del serbatoio di aspirazione del carburante per sigillare correttamente il collegamento tra il tubo di aspirazione e il serbatoio.

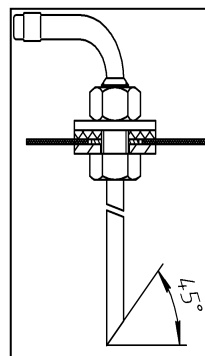


Fig. 15a - Installazione del tubo di aspirazione carburante

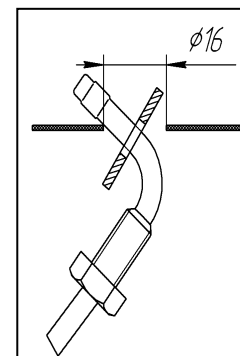


Fig. 15b - Installazione della rondella.



Non installare mai il tubo di aspirazione sulla parte laterale del serbatoio del carburante. Deve essere installato sul lato superiore del serbatoio del carburante.

3.4.2 Aspirazione del carburante da un serbatoio supplementare

Quando si installa il serbatoio del carburante (Fig.16), considerare la praticità del rifornimento. Installare il serbatoio del carburante in modo che sia possibile controllare visivamente la quantità di carburante e le sue potenziali perdite dall'ingresso, dalla bocchetta di aspirazione del carburante o dalle giunzioni.



Durante lo riempimento del serbatoio del carburante, fare attenzione a non versare carburante sull'impianto di scarico, i cavi o altri oggetti che potrebbero essere danneggiati dal contatto con il carburante.



Il serbatoio del carburante deve essere installato con il lato più largo perpendicolare alla direzione del movimento del veicolo/imbarcazione (vedi Fig. 16).

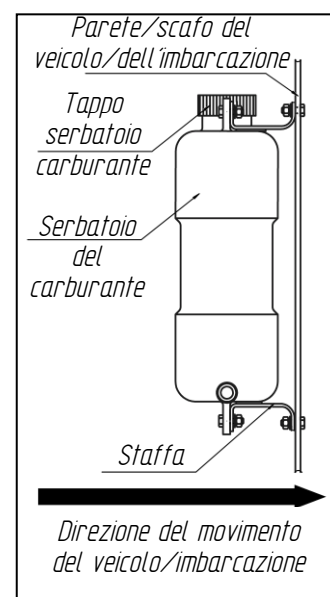


Fig. 16 Installazione del serbatoio del carburante

3.4.3 – Aspirazione del carburante dal serbatoio del veicolo.

Il carburante viene prelevato da una tubazione di alimentazione del veicolo utilizzando un raccordo a T (vedi Fig.17). Questo metodo può essere utilizzato se non c'è pressione nel tubo del carburante. Se il veicolo è dotato di una pompa per carburante a bassa pressione nel serbatoio, le tubazioni del carburante non possono essere utilizzate e sarà necessario installare un tubo di aspirazione del carburante. **Fare attenzione alla posizione di installazione del raccordo a T.**

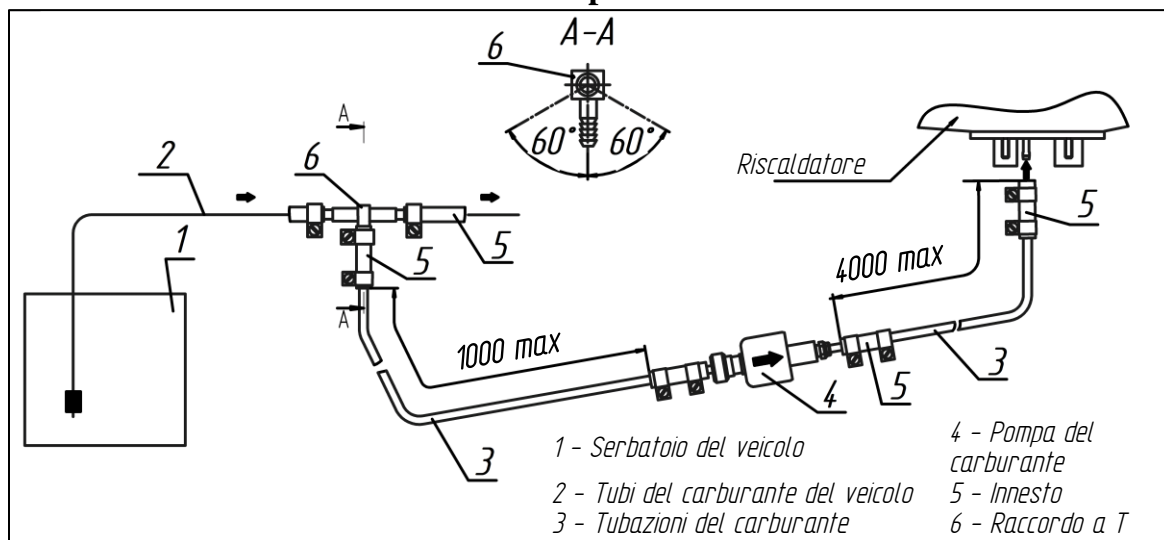


Fig. 17 - Aspirazione del carburante attraverso un raccordo a T

3.4.4 Installazione della pompa del carburante e della linea di rifornimento del carburante.

La pompa del carburante è collegata al riscaldatore tramite il proprio cablaggio e fornisce carburante a seconda della capacità termica richiesta alla camera di combustione del riscaldatore. La pompa del carburante è azionata da impulsi elettrici inviati dall'unità di controllo. Durante il funzionamento, la pompa del carburante emette un caratteristico rumore metallico a scatti.

Si raccomanda di installare la pompa del carburante in prossimità del serbatoio (distanza non superiore a 1 metro (vedi Fig.14 e Fig.17)) e al di sotto del livello di basso carburante nel serbatoio, ma non a meno di 70cm dal livello minimo di carburante (vedi Fig.19, punto a)). Ma la distanza tra la pompa del carburante e il riscaldatore non può essere superiore a 1,5 metri (vedi Fig.19, punto b)). La pompa del carburante deve essere posizionata con un leggero angolo rivolto verso l'alto (vedi Fig.18).

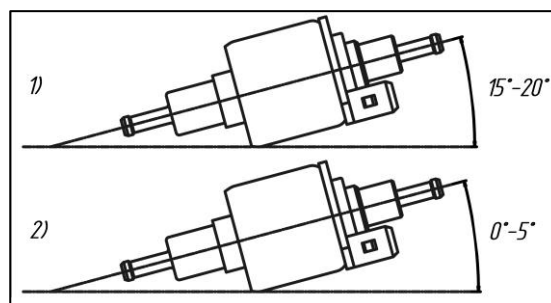


Fig. 18 - Angolo di installazione della pompa carburante Advers (1) e della pompa carburante Thomas Magnete (2).

Se per qualche motivo la tenuta della pompa del carburante fosse compromessa, si consiglia di installare la pompa del carburante più in basso rispetto al riscaldatore per evitare perdite e eccesso di carburante dovute alla gravità.

Ricordare di spurgare correttamente la pompa del carburante TH11 "silenziosa". Se non viene spurgata correttamente, farà tanto rumore quanto la pompa carburante standard.



Per spurgare, avviare il riscaldatore e posizionare la pompa carburante con l'uscita verso l'alto fino a quando le bolle d'aria sono scomparse dalla tubazione del carburante e, solo allora, fissare la pompa carburante nella posizione raccomandata.

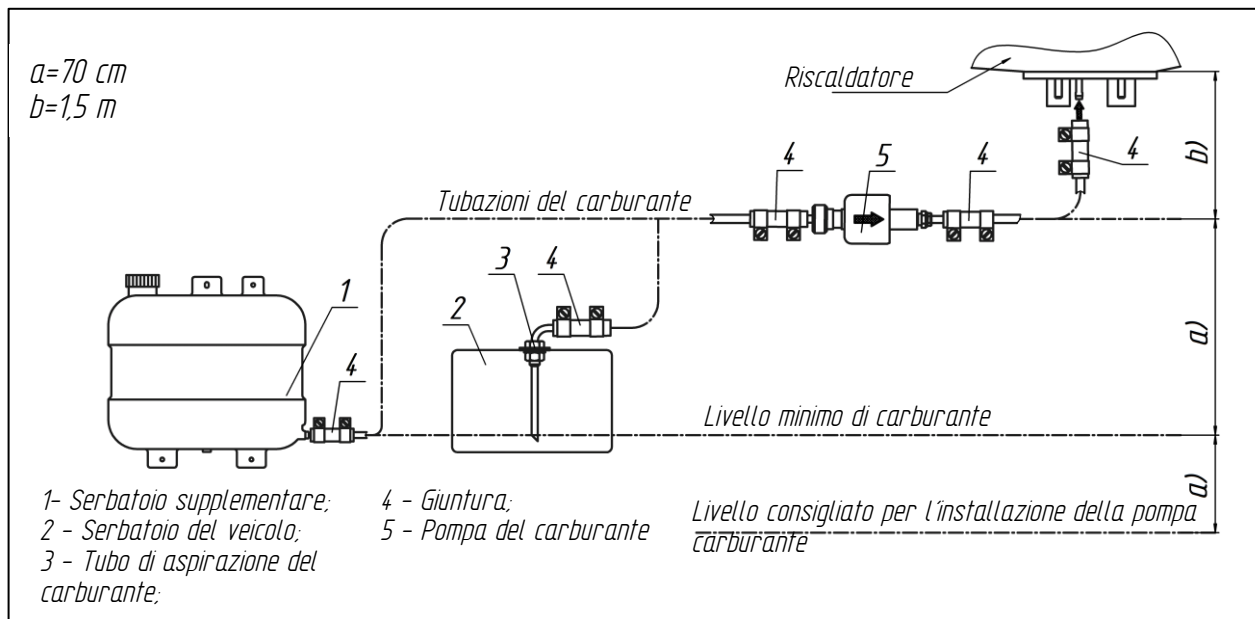


Fig. 19 - Posizione in altezza della pompa carburante nell'impianto di alimentazione del carburante

Collegare la pompa del carburante al morsetto flessibile in gomma (fornito con il riscaldatore), che riduce il trasferimento del rumore al telaio del veicolo o allo scafo della nave. (vedi Fig. 20)

Agire come indicato nelle Fig.14 e Fig.17 per installare le tubature di alimentazione carburante. Utilizzare i morsetti per collegare le linee di alimentazione carburante. Non stringere troppo i morsetti per cercare di evitare perdite poiché i morsetti si rompono facilmente se serrati con troppa forza.

È preferibile posizionare i tubi di alimentazione del combustibile su una linea dritta e con una piccola inclinazione verso l'alto in direzione del riscaldatore. La linea di alimentazione del carburante deve essere fissata a distanze uguali per evitare cedimenti, prevenire gli effetti delle vibrazioni ed evitare fratture. Non permettere il contatto della pompa carburante e della tubazione di alimentazione del carburante con oggetti caldi. Tagliare il tubo di alimentazione del carburante solo con un coltello affilato come da Fig.21. Nei punti di taglio, non devono esserci restringimenti della sezione di flusso del tubo del carburante, ammaccature o pieghe.

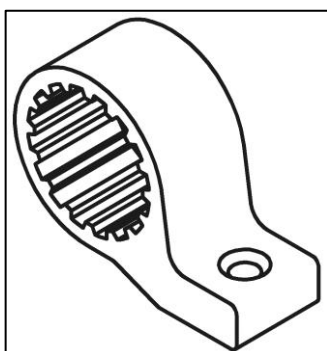


Fig. 20 - Morsetto flessibile in gomma

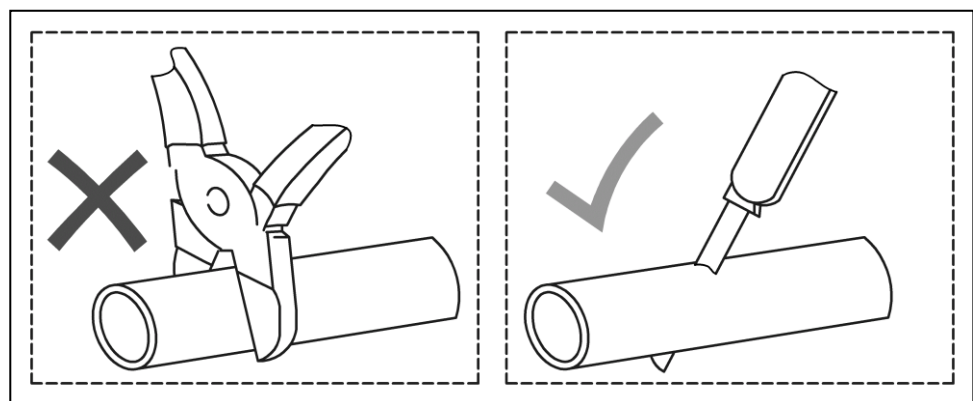


Fig. 21 - Taglio del tubo prima dell'installazione.

3.4.5 Installazione del cablaggio elettrico della pompa carburante



Se la lunghezza del cablaggio della pompa del carburante deve essere accorciata, è possibile rimuovere la parte non necessaria dal centro del cablaggio. Il punto di connessione deve essere isolato.



Non collegare mai la pompa del carburante ad alimentazione continua in corrente continua. Questo brucerebbe la bobina della pompa del carburante.

L'installazione del connettore del cablaggio elettrico della pompa del carburante è illustrata in Fig.22.

Assicurarsi che il cablaggio della pompa del carburante sia installato nel modo desiderato prima di inserire i perni del cablaggio nel corpo in plastica.

Accertarsi che i perni siano stati inseriti fino all'estremità e bloccati saldamente nel rivestimento in plastica. Quando sono inseriti correttamente, si sentirà un leggero clic. La polarità dei perni non ha importanza.

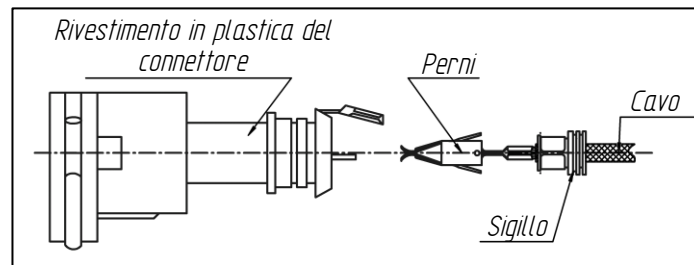


Fig. 22 - Installazione del connettore del cablaggio elettrico della pompa carburante

3.5 Installazione del cablaggio del riscaldatore.

Installare i cablaggi elettrici del riscaldatore secondo lo schema dei collegamenti elettrici del riscaldatore (vedi Allegato.4).

Durante l'installazione dei cablaggi elettrici, assicurarsi che non vengano riscaldati. Installare tutti i cablaggi e gli elementi elettrici in luoghi asciutti e protetti. Non è ammessa alcuna deformazione o spostamento dei cavi quando il veicolo o l'imbarcazione è in funzione.



IMPORTANTE!

I fusibili devono essere rimossi prima di installare i cablaggi elettrici.

La batteria del veicolo o una batteria ausiliaria alimenta il riscaldatore. Controllare regolarmente la carica della batteria. Si raccomanda di scollegare il riscaldatore dalla batteria per evitare che si scarichi durante lunghi periodi di ormeggio o deposito dell'imbarcazione o del veicolo. **Non scollegare il riscaldatore dall'alimentazione prima della fine del ciclo di spurgo.**

Il riscaldatore deve essere sempre collegato ad alimentazione elettrica ininterrotta. L'interruzione dell'alimentazione del riscaldatore comporta la perdita di impostazioni (orologio, modalità di funzionamento e impostazioni).

Se il riscaldatore è collegato ad un impianto elettrico esistente, il cablaggio deve avere un diametro sufficiente ad evitare cadute di tensione (causa principale dell'errore 15). Si raccomanda sempre di collegare il riscaldatore direttamente alla batteria del veicolo/imbarcazione o alla batteria ausiliaria. Si raccomanda vivamente di utilizzare cavi nuovi e forniti per l'installazione del riscaldatore.

3.6 Installazione del sensore della temperatura (facoltativa).

Il sensore di temperatura (Fig.23) misura la temperatura dell'aria nella zona di installazione e permette di far funzionare il riscaldatore in modalità a temperatura impostata. Installare il sensore in un luogo conveniente (appropriato) nel locale riscaldato.

Il funzionamento del riscaldatore con un sensore di temperatura è descritto nel manuale operativo del pannello di controllo.

La lunghezza massima del cablaggio del sensore è di 5 metri. La regolazione della temperatura dipende dalla posizione del sensore.

Seguire queste raccomandazioni durante l'installazione del sensore di temperatura:

Installare il sensore:

- ✓ nella cabina riscaldata più ampia;
- ✓ nella posizione centrale della distribuzione della temperatura in cabina;
- ✓ su una parete interna verticale della cabina, se possibile;
- ✓ lontano da fonti di calore.

Non installare il sensore:

- ⊗ vicino al deflettore, per evitare l'effetto del flusso d'aria calda;
- ⊗ vicino alla passerella;
- ⊗ dietro cuscini, tende, o altri accessori;
- ⊗ alla luce diretta del sole;
- ⊗ vicino al soffitto,

Una volta installato il sensore di temperatura, posizionare la linea fino alla posizione del riscaldatore. Collegare la piastra del sensore di temperatura al connettore corrispondente sul riscaldatore.

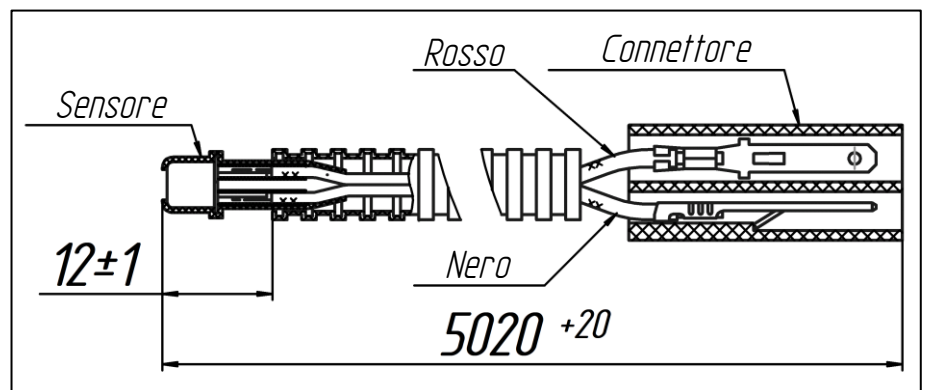


Fig. 23 - Sensore della temperatura

3.7 Installazione del pannello di controllo.

Il pannello di controllo è destinato al controllo del funzionamento del riscaldatore. Installare il pannello in un luogo conveniente (appropriato) protetto dall'acqua. Il pannello deve essere fissato con nastro biadesivo o con una staffa standard (Fig.24). Il cavo può essere fatto uscire dal telaio del pannello attraverso il coperchio posteriore o la parete divisoria della superficie interna del telaio del pannello. Prima dell'installazione, sgrassare la superficie dove deve essere installato il pannello. Rimuovere la pellicola protettiva dal nastro adesivo e installare il pannello sulla superficie preparata.

Non estendere mai il cavo del pannello di controllo stesso. Sta trasmettendo un segnale digitale. In caso di cattiva connessione, questo causerà malfunzionamenti. Se il cavo fornito è troppo corto, si consiglia di acquistare una prolunga presso un rivenditore locale.

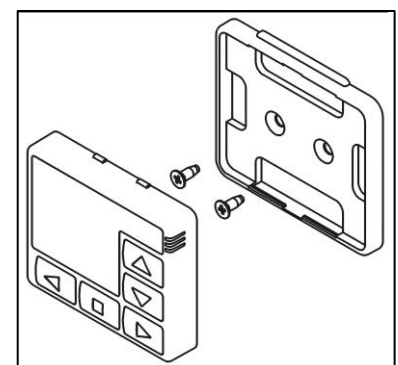


Fig. 24 - Installazione del pannello di controllo PU-27 utilizzando una staffa di montaggio.

4 Test del riscaldatore dopo l'installazione e la prima messa in funzione

Il riscaldatore può essere messo in funzione solo quando l'impianto è completamente installato!

Dopo l'installazione, controllare:

- serraggio dei morsetti;
- tensione della batteria;
- affidabilità del fissaggio dei contatti elettrici dei cablaggi e dei gruppi del riscaldatore.

Riempire il condotto principale del carburante con carburante, preferibilmente utilizzando un dispositivo di adescamento del carburante, che può essere ordinato presso i rivenditori ufficiali. Quando l'impianto di alimentazione del combustibile è pieno, controllare che la tubazione di alimentazione sia sigillata.

Avviare il riscaldatore e verificarne il funzionamento nella modalità a potenza minima e massima. Controllare la tenuta e il serraggio di tutti i collegamenti dei condotti dell'aria e delle linee di alimentazione del combustibile. Lasciare acceso il riscaldatore in modalità massima per circa 2 ore.



Durante il primo avvio, il tubo di scarico potrebbe emettere fumo per un breve periodo di tempo.

Il processo di avvio del riscaldatore inizia con meno di un minuto di autotest dell'accensione. In questo tempo, il riscaldatore autocontrolla i propri componenti alla ricerca di errori. Durante questa fase tutti i componenti vengono alimentati una sola volta, il che si traduce in un unico udibile clic della pompa, un breve scoppio del ventilatore e controlli interni della candela di preriscaldamento e dei sensori. Successivamente inizia una fase di riscaldamento della candela di preriscaldamento per eliminare i vapori di carburante rimasti dal precedente ciclo di lavoro, che dura fino a 120 secondi e non emette alcun suono. Portare pazienza.

Dopo la fine dello spurgo, inizia il processo di accensione e la continuazione della modalità impostata, il che significa che il ventilatore inizierà lentamente a ruotare e la pompa del carburante inizierà a fare clic.



Prima di avviare la modalità di lavoro e l'impostazione potenza/temperatura desiderate, il riscaldatore si accende raggiungendo il 100% di potenza per riscaldare la camera di combustione e per garantire temperature di combustione adeguate.

A seconda della temperatura ambiente e del modello del riscaldatore, questo processo può richiedere fino a 15 minuti.



L'aria calda viene prodotta solo dopo aver riscaldato lo scambiatore di calore. Questo processo dura fino a 3-5 minuti a seconda della temperatura ambiente e del modello del riscaldatore.

QUESTO NON AVVIENE Istantaneamente.

Spegnere il riscaldatore. Quando il riscaldatore è fermo, l'alimentazione di combustibile si arresta e la camera di combustione e lo scambiatore di calore vengono aerati per ridurre la temperatura.

Dopo il primo avvio, si prega di testare il riscaldatore con un motore del veicolo/nave in funzione per verificare eventuali problemi di carburante e/o di alimentazione elettrica.



Durante le prime ore di funzionamento, il riscaldatore può emettere un odore sgradevole. Per eliminare l'odore, lasciare il riscaldatore in funzione per diverse ore alla massima potenza. Assicurare una buona ventilazione del luogo di installazione.



L'isolamento del tubo di scarico deve essere bruciata. Anche questo causa un odore sgradevole.

4.1 Funzioni di Controllo Automatico

- 1) se per qualche motivo il riscaldatore non si è avviato, il processo di avvio si ripeterà automaticamente. Dopo due tentativi falliti, il riscaldatore si spegnerà;
- 2) se durante il funzionamento del riscaldatore si interrompe la combustione, il riscaldatore si riavvierà automaticamente. Si riavvierà dopo spegnimenti consecutivi fino a tre volte;
- 3) in caso di surriscaldamento della bobina del riscaldatore (ad esempio, a causa del blocco dell'ingresso o dell'uscita dell'unità di riscaldamento), il riscaldatore si spegnerà automaticamente;
- 4) se la temperatura massima dell'aria riscaldata viene superata (ad esempio, a causa della chiusura dell'uscita dell'unità di riscaldamento), il riscaldatore si spegnerà automaticamente;
- 5) se la tensione scende sotto i 20V (10V) o aumenta a più di 30V (16V), il riscaldatore si spegnerà automaticamente. I numeri tra parentesi si riferiscono ai riscaldatori con tensione nominale di 12V;
- 6) se il riscaldatore si spegne per una situazione di emergenza, sul pannello di controllo comparirà un codice di guasto. Il codice di guasto e il LED che indica la modalità di funzionamento lampeggeranno.
- 7) nel caso in cui uno dei sensori di temperatura sia guasto, il riscaldatore non si avvierà e sul pannello di controllo comparirà il codice del guasto.

5 Installazione di condotti dell'aria.

L'aria per il riscaldamento deve essere prelevata da ambienti puliti e protetti da pioggia, spruzzi, sporcizia, acqua e senza gas di scarico. Non aspirare mai l'aria dal vano motore.

L'aria fresca dall'esterno o l'aria di ricircolo delle stanze può essere aspirata per il riscaldamento.

- Aspirazione di aria dall'esterno.

L'aria viene prelevata dall'esterno, riscaldata e immessa nei locali interni. Questa operazione porta a un ricambio d'aria nei locali riscaldati e riduce l'umidità. Prendere nota della posizione delle bocchette di scarico nelle cabine e assicurarsi che il loro numero sia sufficiente.



Nell'installare del riscaldatore su un mezzo di trasporto marittimo, evitare l'ingresso di acqua piovana o in mare nello spazio interno del riscaldatore.



L'aspirazione dell'aria dall'esterno può portare alla perdita di capacità di riscaldamento, all'aumento del consumo di carburante e di energia elettrica. **Per motivi di sicurezza non è consigliabile**, a causa dell'elevato rischio di aspirare i gas di scarico (vostri o di altri veicoli) negli spazi abitativi.



Il condotto di aspirazione dell'aria non deve superare 1,5 metri dal riscaldatore all'ingresso.

- Aspirazione di aria da locali interni.

In questo caso, l'aria riscaldata viene prelevata dagli ambienti interni. Il vantaggio di questa opzione è un riscaldamento rapido grazie ad un migliore sfruttamento del calore. Tuttavia, questa operazione non abbassa l'umidità e l'aria negli ambienti riscaldati non viene rinnovata.



Utilizzare solo condotti dell'aria termicamente stabili, progettati per temperature di esercizio fino a 130°C, per la posa di canali per il riscaldamento dell'aria!
L'isolamento termico è necessario per ridurre le perdite di calore quando si posano condotti d'aria attraverso locali o spazi che non necessitano riscaldamento, ad esempio quando si installano condotti sopra o nelle vicinanze di batterie.



ATTENZIONE!!!

Non collegare le tubature dell'aria ai riscaldatori d'aria AIR-8D poiché questo può causare il surriscaldamento del riscaldatore.

Per la distribuzione dell'aria calda è possibile aggiungere ulteriori componenti del condotto dell'aria al riscaldatore (Fig. 26a/b/c). Ognuno dei componenti riduce la portata totale di aria calda (Fig. 25). Per essere sicuri che l'opzione scelta per l'installazione dei condotti dell'aria sia accettabile e non comporti una massiccia riduzione della portata d'aria calda o un surriscaldamento del generatore d'aria calda, è necessario considerare la distribuzione dell'aria con componenti diversi.

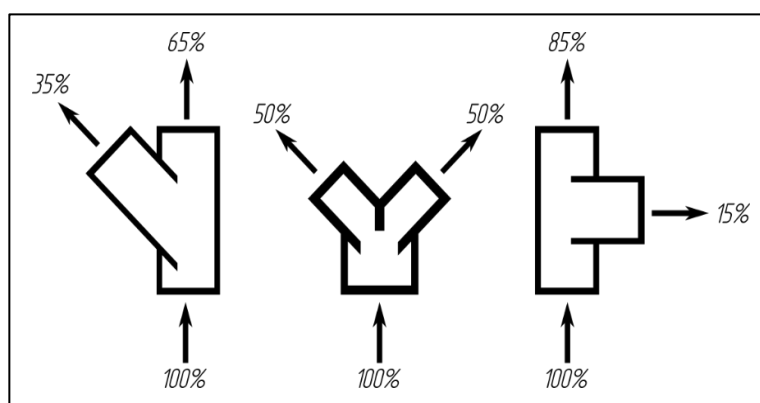


Fig. 25 - Esempi di distribuzione dell'aria con componenti diverse



Il sistema di condotti dell'aria deve essere mantenuto il più semplice possibile. Sistemi complicati causano perdite di calore.

Il diametro del condotto dell'aria dipende dal modello del riscaldatore. Il sistema di condotti dell'aria deve sempre iniziare con il diametro previsto per il tipo di riscaldatore, dopo di che il diametro può essere ridotto utilizzando adattatori diversi (vedi Fig. 6b/c). L'utilizzo di diametri inferiori a quelli previsti per l'avvio del sistema può causare il surriscaldamento del riscaldatore. Il primo metro del condotto dell'aria deve essere il più diritto possibile.

Riscaldatore	Dimensioni dei dotti
AIR-2D 12/24V	ø60 mm
AIR-4D 12/24V	ø90 mm
AIR-9D 12/24V	ø100mm

Tabella 1 – Dimensioni minime dei condotti a seconda del modello del riscaldatore



Il primo metro del condotto dell'aria deve essere il più diritto possibile. 90° e altre curve strette non sono permesse entro il primo metro dall'uscita del riscaldatore.



Quando si utilizzano condotti dell'aria a doppio canale, uno dei canali deve terminare con un'uscita dell'aria non richiudibile.

Il riscaldatore viene fornito con le griglie di ingresso e di uscita già installate. In tal caso, il riscaldatore può essere utilizzato per il riscaldamento dell'ambiente/cabina in cui è installato. Se è necessario riscaldare più stanze/cabine, posare i condotti dell'aria lungo il perimetro della nave. Sostituire la griglia di ingresso e/o uscita del riscaldatore per collegarvi il condotto dell'aria (solo per AIR-2D e AIR-4D). Utilizzare un cacciavite piatto per disinnestare gli attacchi sul rivestimento del riscaldatore e rimuovere la griglia. Installare un adattatore (solo per AIR-4D) e fissarvi il condotto dell'aria con un morsetto. Utilizzare adattatori e connettori di forma diversa per la distribuzione dell'aria calda (se possibile, si raccomanda di utilizzare adattatori a Y per ridurre la resistenza e aumentare l'efficienza). Installare i deflettori alle estremità dei condotti dell'aria (Fig.6a per AIR-2D e Fig.6b per AIR-4D).



L'installazione di un condotto dell'aria all'ingresso dell'aria, farà aumentare il livello di rumore. Si consiglia di installare un silenziatore.

Non deformare i canali con aria calda. Questo può aggiungere ulteriore resistenza al flusso di aria calda e ridurre l'efficienza del riscaldamento.

Installare i condotti dell'aria senza eccessive curve o sezioni strette. L'area della sezione trasversale del condotto dell'aria non deve essere inferiore minore di quella dell'uscita del riscaldatore.

Quando si distribuisce l'aria calda, uno dei deflettori DEVE essere di tipo non richiudibile per evitare il surriscaldamento del riscaldatore.

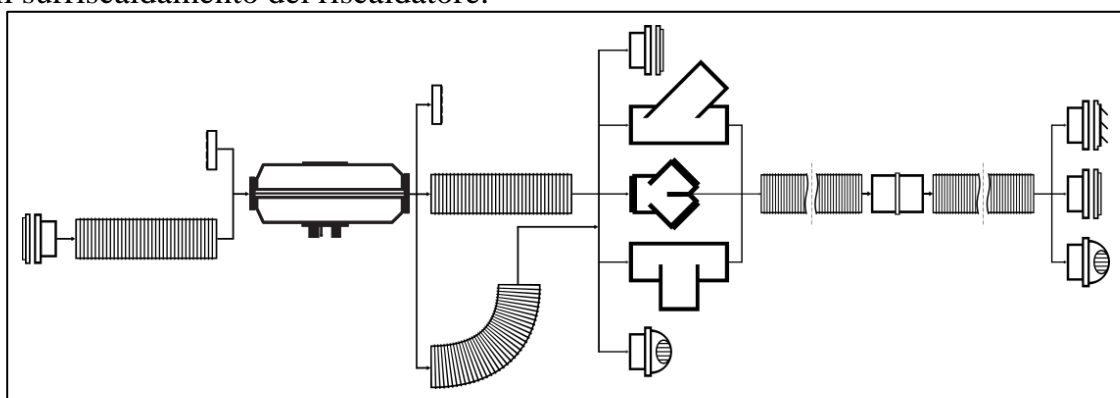


Fig. 26a - Attacchi condotti aria per AIR-2D (60mm)

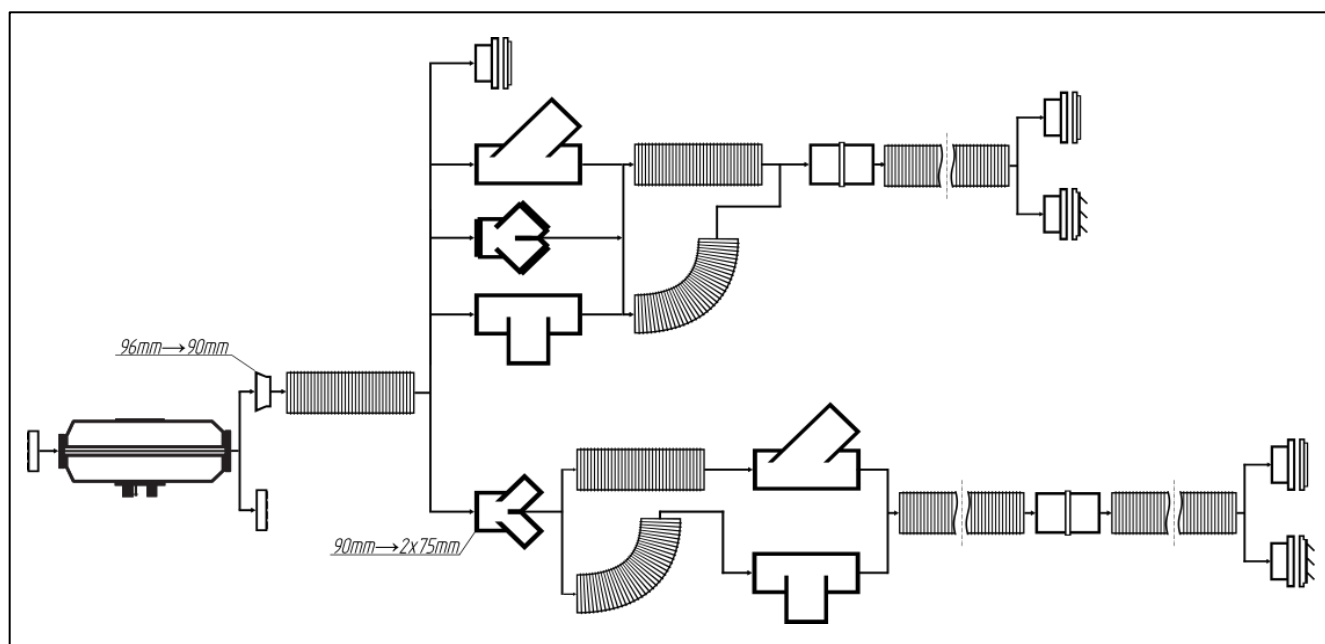


Fig. 26b - Attacchi dei condotti dell'aria per AIR-4D (90mm/75mm)

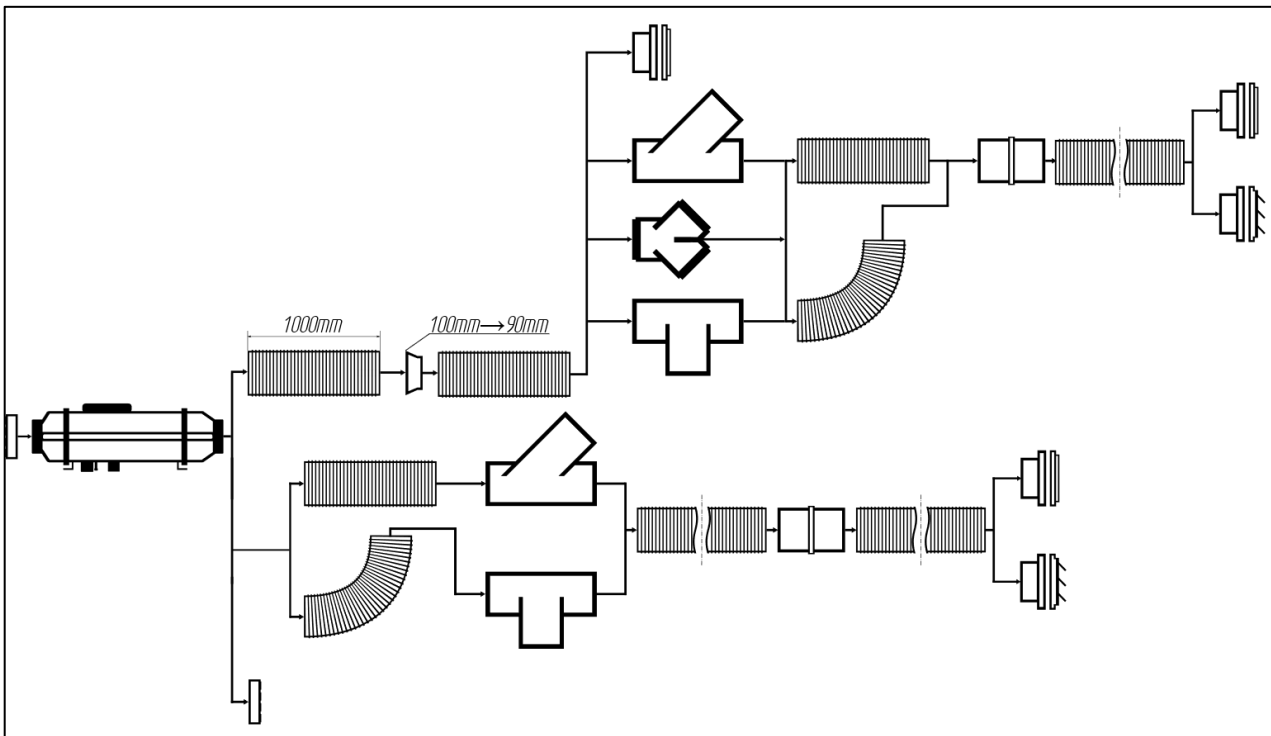


Fig. 26c - Attacchi dei condotti dell'aria per AIR - 9D (100mm/90mm)

6 Suggerimenti.

Se il riscaldatore non si avvia dopo l'accensione, verificare la presenza di carburante nel serbatoio, controllare la carica della batteria, controllare che i connettori siano collegati correttamente e che i fusibili da 25A siano a posto.

Se non siete riusciti a trovare la causa principale del guasto, contattate il rivenditore o il centro di assistenza più vicino, o il sito web www.autoterm.com.

ATTENZIONE!



1 Al primo avviamento del riscaldatore dopo l'installazione, è preferibile riempire la linea di alimentazione principale fino alla bocchetta di ingresso del riscaldatore utilizzando un dispositivo di adescamento. Se non è presente un dispositivo di adescamento, avviare il riscaldatore più volte fino allo riempimento del tubo di alimentazione principale.



2 È importante ricordare che se il riscaldatore non si è avviato dopo l'accensione, l'unità di controllo riavvierà il riscaldatore in modalità automatica. Se il riscaldatore non si avvia dopo due tentativi, sul pannello di controllo verrà visualizzato il codice di guasto. (Vedere la tabella dei codici di guasto alla "Sezione 7 - Malfunzionamenti" di questo manuale)



3 Il sensore di temperatura della cabina deve essere disabilitato (se installato) se è necessario avviare il riscaldatore ad una temperatura superiore a 30°C. Il funzionamento con un sensore di temperatura è descritto nelle istruzioni per l'uso.

Per un corretto funzionamento, il riscaldatore necessita di una manutenzione regolare (annuale). Arrestare il riscaldatore e lasciare raffreddare tutte le parti dell'impianto prima di qualsiasi intervento:

- controllare la corrosione delle spine e dei contatti elettrici (con la batteria scollegata);
- controllare la tenuta dei tubi del carburante;
- controllare la tenuta e la corrosione nel sistema dei gas di scarico;
- verificare la pulizia dei tubi di aspirazione e dei condotti dell'aria;
- controllare che i condotti dell'aria non siano danneggiati;
- eseguire una diagnostica computerizzata del riscaldatore.

Per garantire un funzionamento affidabile del riscaldatore, accenderlo una volta al mese per 20 minuti a piena potenza, anche nelle stagioni calde dell'anno, quando il riscaldatore è fuori servizio. Questa azione è necessaria per rimuovere eventuali sedimenti di pellicola viscosa sulle parti in movimento della pompa del carburante. In caso contrario, il riscaldatore potrebbe guastarsi prematuramente.

Se si utilizza un serbatoio separato, il carburante nell'impianto deve essere sostituito almeno una volta a stagione. Prima dell'inizio della stagione di riscaldamento, controllare il serbatoio del carburante. Se il serbatoio ha conservato il combustibile al suo interno per un lungo periodo (per esempio dalla passata stagione di riscaldamento), è necessario svuotarlo! Sciacquare il serbatoio con benzina o cherosene e riempirlo con gasolio nuovo. Lo scopo di questa procedura è rimuovere i sedimenti formati nel combustibile durante il periodo di inattività. La mancata osservanza di questa procedura può causare l'intasamento o il guasto della pompa del carburante e l'aumento della fuliggine nella camera di combustione.

In caso di sosta prolungata o di deposito dell'imbarcazione o del veicolo, scollegare il riscaldatore dalla fonte di alimentazione (batteria) per evitare che si scarichi (il consumo di corrente del riscaldatore non in attività è $(30 \div 40)$ mA).

7 Malfunzionamenti.

Codice	PU-5 lamp	Descrizione	Causa del guasto	Soluzione consigliata
01.	1.	Surriscaldamento dello scambiatore di calore	Il sensore invia un segnale di spegnimento del riscaldatore. La temperatura dello scambiatore di calore nella zona del sensore è superiore a 250°C.	Controllare l'ingresso e l'uscita dell'unità di riscaldamento per verificare che non vi siano ostacoli all'ingresso e all'uscita dell'aria riscaldata. Controllare l'integrità del ventilatore e le sue prestazioni. Controllare il sensore di temperatura e sostituirlo se necessario. Esaminare lo scambiatore di calore. Controllare e rimuovere i depositi di carbonio dall'interno dello scambiatore di calore, se necessario.
02	12	Possibile surriscaldamento del sensore di temperatura di aspirazione. Il sensore di temperatura (unità di controllo) è oltre i 55 gradi.	L'unità di controllo non è stata sufficientemente raffreddata durante lo spurgo di 5 minuti prima della messa in funzione; oppure, surriscaldamento dell'unità di controllo durante il funzionamento.	Controllare che l'ingresso e l'uscita dell'unità di riscaldamento non siano ostruite e riavviare il riscaldatore per raffreddarlo. Sostituire l'unità di controllo.
05	5	Sonda di temperatura (AIR-2D) o indicatore di fiamma difettoso	Cortocircuito al rivestimento o circuito aperto nel cablaggio del sensore.	Controllare il sensore, se necessario sostituirlo
04 / 06	6	Sensore di temperatura nell'unità di controllo difettoso	Sensore di temperatura fuori servizio (situato nell'unità di controllo, non può essere sostituito)	Sostituire l'unità di controllo
07		Sensore di surriscaldamento circuito aperto	Sensore difettoso. Ossidazione dei contatti nella morsettiera.	Controllare se il circuito del sensore di surriscaldamento è aperto. Rimuovere l'ossidazione dai contatti del connettore.
08				Vedi Codice guasto 29.
09	4	Candeletta difettosa	Cortocircuito, circuito aperto, unità di controllo difettosa.	Controllare la candeletta, se necessario sostituirla. Controllare l'unità di controllo e sostituirla se necessario.
10	11	Il motore elettrico del soffiante dell'aria non sviluppa la velocità necessaria.	Aumento dell'attrito nei cuscinetti o del contatto tra la girante e il convogliatore ventilatore nel soffiante. Motore elettrico difettoso.	Controllare il motore elettrico, se possibile correggere il guasto; sostituire il soffiante se necessario.
11		Sensore di temperatura dell'aria difettoso (aspirazione) solo per AIR-8D.	Guasto meccanico. Ossidazione dei contatti nella morsettiera.	Controllare i cavi di collegamento.
12	9	Spegnimento, sovratensione superiore a 30V (per 24V) o superiore a 16V (per 12V).	Regolatore di tensione difettoso. Batteria guasta.	Controllare i terminali e il cablaggio della batteria. Controllare la batteria e sostituirla se necessario.
15		Spegnimento, bassa tensione, meno di 20V (per 24V) o meno di 10V (per 12V)		
13	2	Il riscaldatore non si accende: più di due tentativi di avvio automatico falliti.	Il serbatoio non contiene carburante	Riempire il serbatoio.
			Il tipo di carburante non è adatto alle condizioni di funzionamento alle basse temperature.	Sostituire il carburante, vedi Allegato 1.
			Carburante insufficiente.	Eliminare le perdite o le ostruzioni del tubo del carburante. Controllare le prestazioni della pompa del carburante, sostituirla se necessario
			Condotto di scarico o presa d'aria di combustione intasati.	Eliminare eventuali intasamenti dall'ingresso dell'aria o dal condotto di scarico.
			Preriscaldamento insufficiente della candeletta, unità di controllo difettosa.	Controllare la candeletta, se necessario sostituirla. Controllare la tensione fornita dall'unità di controllo e sostituirla se necessario.
			La girante tocca il ventilatore nel soffiante e, di conseguenza, il flusso d'aria nella camera di combustione si riduce.	Sostituire il ventilatore dopo averne accertato il malfunzionamento.
			L'alloggiamento della candeletta in CC è ostruito. Schermo della candeletta intasato o non installato completamente nell'alloggiamento.	Pulire il foro della candeletta. Sostituire lo schermo della candeletta, se necessario, e installarla secondo il manuale di riparazione.

Codice guasto	PU-5 lampes	Descrizione	Causa del guasto	Soluzione consigliata
16	10	Durante lo spurgo, il sensore di temperatura non è stato raffreddato. Il tempo di ventilazione è stato superato.	Durante lo spurgo di 5 minuti prima della messa in funzione, il sensore di temperatura non è stato sufficientemente raffreddato.	Controllare l'ingresso e l'uscita del riscaldatore per verificare che non vi siano ostacoli all'ingresso e all'uscita dell'aria. Controllare l'integrità del ventilatore e il suo funzionamento. Controllare il sensore, se necessario sostituirlo.
17	7	Pompa del carburante guasta	Cortocircuito al rivestimento o circuito aperto nel cablaggio della pompa carburante	Controllare il cablaggio della pompa carburante per verificare l'eventuale presenza di corto circuito o circuito aperto. Controllare i fili del sensore di surriscaldamento e l'integrità dell'isolamento.
20	8	Il riscaldatore non si accende	Fusibili bruciati sul cablaggio di alimentazione.	Controllare i fusibili e sostituirli se necessario.
			Nessuna comunicazione tra il controller e l'unità di controllo. Il controller non riceve dati dall'unità di controllo.	Controllare i connettori e il cavo verde nel cablaggio di collegamento. Rimuovere l'ossidazione dai connettori. Controllare il controller il relativo cavo connettore, sostituirli se necessario. Se il controller è funzionante, sostituire l'unità di controllo.
27	11	Il motore non ruota	Cuscinetti o rotore danneggiati, corpi estranei, ecc.	Controllare i connettori e i cavi che conducono al quadro elettrico del motore e all'unità di controllo. Se possibile, eliminare il guasto.
28		Il motore ruota. Velocità non regolata.	Scheda di controllo motore elettrico o riscaldatore CU guasti.	Sostituire il soffiante d'aria.
08 / 29	3	Guasto della fiamma durante il funzionamento del riscaldatore.	Alimentazione di combustibile insufficiente. Pompa del carburante guasta. Indicatore di fiamma guasto.	Controllare che non vi siano perdite o intasamenti delle tubazioni del carburante, stringere i morsetti sulle tubazioni del carburante. Controllare l'aspirazione dell'aria di combustione e il tubo di scarico. Controllare la quantità di carburante fornito dalla pompa carburante e, se necessario, sostituirla. Se il riscaldatore si avvia, controllare l'indicatore di fiamma e sostituirlo se necessario.
30		Il riscaldatore non si accende	Nessuna comunicazione tra il controller e l'unità di controllo. L'unità di controllo non riceve dati dal controller.	Controllare i connettori e il cavo bianco nel cablaggio di collegamento. Rimuovere l'ossidazione dei connettori. Controllare il controller il relativo cavo connettore, sostituirli se necessario. Se il controller è funzionante, sostituire l'unità di controllo.
31	14	Surriscaldamento del sensore di temperatura di uscita dell'aria calda. <i>Solo per AIR-8D.</i>	Il sensore di temperatura dell'aria calda fornisce il segnale di spegnere il riscaldatore.	Controllare il sensore della temperatura <i>Solo per AIR-8D</i>
32	17	Sensore di temperatura di entrata dell'aria guasto.	Sensore di temperatura di entrata dell'aria guasto.	Controllare i cavi di collegamento. Controllare il sensore. <i>Solo per AIR-8D</i>
33	16	Il controllo del riscaldatore è bloccato	Errore "Surriscaldamento" ripetuto tre volte.	Vedere le istruzioni per lo sblocco del riscaldatore. <i>Solo per AIR-8D</i>
34	19	Assemblaggio errato dei componenti	Uno dei sensori di temperatura (ingresso, uscita o surriscaldamento) è installato in una posizione sbagliata e fornisce un segnale sbagliato.	Controllare la posizione dei sensori della temperatura. Controllare i sensori. <i>Solo per AIR-8D</i>
35	13	Guasto della fiamma	Caduta della tensione di alimentazione.	Controllare la batteria e il cablaggio. (La caduta di tensione può verificarsi a causa dell'uso prolungato dell'avviatore elettrico). <i>Solo per AIR-8D</i>
36	20	Temperatura dell'indicatore di fiamma al di sopra del normale	Indicatore di fiamma guasto. Malfunzionamento dello stabilizzatore in camera di combustione.	Controllare l'indicatore di fiamma. Esaminare la camera di combustione. <i>Solo per AIR-8D</i>
78	3	Guasto della fiamma durante il funzionamento.	Bolla d'aria nell'impianto di alimentazione Pompa del carburante guasta. Indicatore di fiamma guasto.	Controllare che le tubazioni del carburante non presentino perdite o intasamenti. Serrare le fascette stringitubo delle tubazioni del carburante. Controllare il dotto di aspirazione dell'aria di combustione e il tubo di scarico.

8 Termini della garanzia

Le condizioni di garanzia di sfruttamento dei flussi in uscita dei riscaldatori raggiungono uno dei seguenti termini:

- le condizioni di sfruttamento raggiunto 24 mesi dalla data di acquisto;
- la garanzia per tutti i riscaldatori ad aria: 2000 ore d'uso;
- la garanzia ai preriscaldatori del motore: 1000 ore d'uso.

La garanzia non si applica ai difetti derivanti da:

- **installazione impropria, non conforme alle istruzioni di installazione valide e fornite o alle applicazioni approvate dal produttore originale dell'apparecchiatura (OEM).**
- forza maggiore: fulmini, incendi, inondazioni, fluttuazioni di tensione, incidenti;
- danni di trasporto;
- le regole di sfruttamento, stoccaggio e trasporto non sono state rispettate;
- riparazioni o modifiche, se effettuate dalle organizzazioni, non autorizzate da AUTOTERM al momento dell'installazione del riscaldatore e della riparazione in garanzia;
- riparazione indipendente del riscaldatore o utilizzo di pezzi di ricambio non approvati dal produttore originale;
- uso di una tensione errata;
- Guasto del riscaldatore a causa di impurità della camera di combustione.

La garanzia è prestata all'“utilizzatore finale originale”, ma deve essere gestita e revisionata da un rivenditore autorizzato AUTOTERM in conformità con le condizioni di garanzia dei riscaldatori. Tutti i servizi certificati AUTOTERM sono elencati sul sito web www.autoterm.com/warranty.

Normale usura delle parti di servizio: (filtri, guarnizioni, schermi delle candele e fusibili non sono coperti da garanzia).

Per i termini completi della garanzia, visitare www.autoterm.com/warranty.

Allegato 1: Parametri di base e specifiche dei riscaldatori

1. Parametri di base del riscaldatore AIR-2D

Caratteristiche	Modelli	
	AIR 2D 12V	AIR 2D 24V
Tensione nominale	12V	24V
Carburante	gasolio EN590 in base alla temperatura ambiente	
Potenza termica	0,8 – 2 kW	
Flusso d'aria calda	34 – 86 m ³ /h	
Consumo di carburante	0.10 – 0.24 l/h	
Consumo energetico	10 – 29 W	
Temperatura di funzionamento/deposito	tra -45°C e +55°C	
Altitudine di funzionamento	fino a 2500 m	
CO ₂ nei gas esausti	< 12%	
Avvio e spegnimento	manuale	
Dimensioni del riscaldatore	310 x 119 x 145 mm	
Peso del riscaldatore	2,9 kg	

2. Parametri di base del riscaldatore AIR-4D

Caratteristiche	Modelli	
	AIR 4D 12V	AIR 4D 24V
Tensione nominale	12V	24V
Carburante	gasolio EN590 in base alla temperatura ambiente	
Potenza termica	1 - 4 kW	
Flusso d'aria calda	70 - 168 m ³ /h	
Consumo di carburante	0,12 - 0,51 l/h	
Consumo energetico	10 - 57 W	10 – 56 W
Temperatura di funzionamento/deposito	tra -45°C e +55°C	
Altitudine di funzionamento	fino a 2500 m	
CO ₂ nei gas esausti	< 12%	
Avvio e spegnimento	manuale	
Dimensioni del riscaldatore	402 x 157 x 188 mm	
Peso del riscaldatore	5,4 kg	

3. Parametri di base del riscaldatore AIR-8D

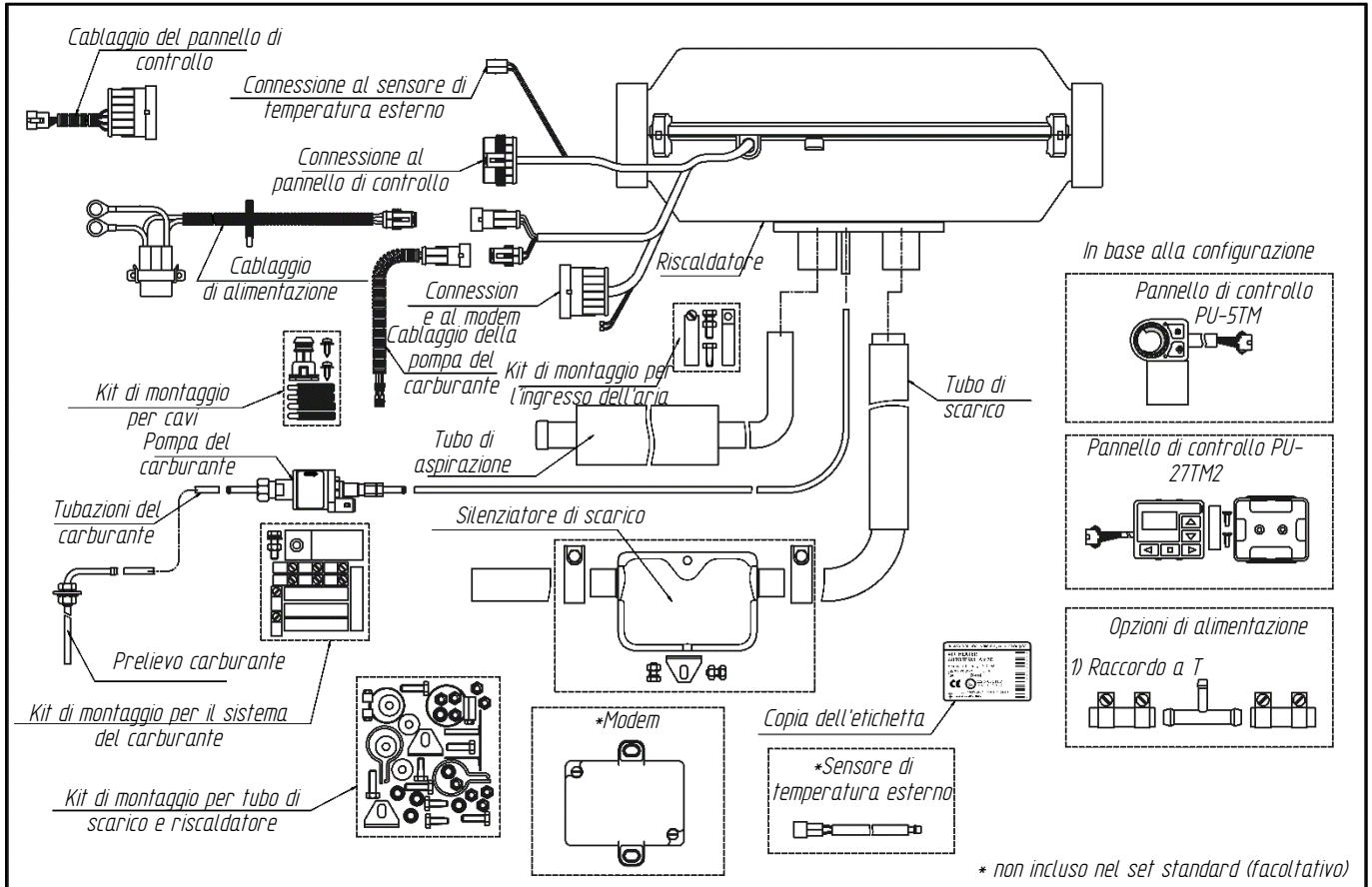
Caratteristiche	Modelli	
	AIR 8D 12V	AIR 8D 24V
Tensione nominale	12V	24V
Carburante	gasolio EN590, a seconda della temperatura ambiente	
Potenza termica	3,2 – 6 kW	3,2 – 7,5 kW
Flusso d'aria calda	70 – 336 m ³ /h	
Consumo di carburante	0,42 – 0,76 l/h	0,42 – 0,90 l/h
Consumo energetico	8 – 75 W	9 – 90 W
Temperatura di funzionamento/deposito	tra -45°C e +55°C	
Altitudine di funzionamento	fino a 1500 m	
CO ₂ nei gas esausti	< 12%	
Avvio e spegnimento	manuale	
Dimensioni del riscaldatore	550 x 208 x 295 mm	
Peso del riscaldatore	11,8 kg	

4. Parametri di base del riscaldatore AIR-9D

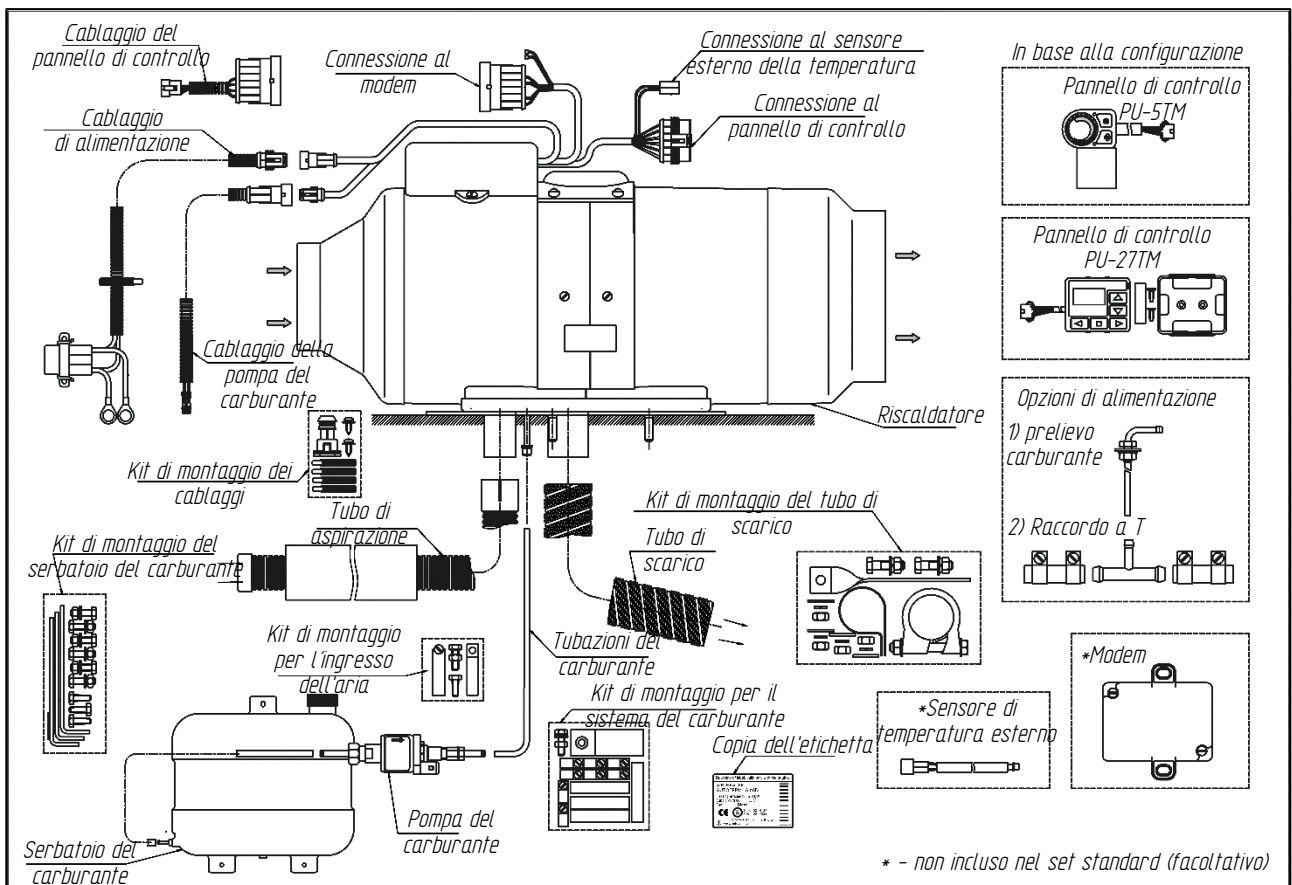
Caratteristiche	Modelli	
	AIR 9D 12V	AIR 9D 24V
Tensione nominale	12V	24V
Carburante	gasolio EN590, a seconda della temperatura ambiente	
Potenza termica	3,2 – 8 kW	
Flusso d'aria calda	70 – 413 m ³ /h	
Consumo di carburante	0,42 – 1,0 l/h	
Consumo energetico	12 – 290 W	12 – 210 W
Temperatura di funzionamento/deposito	tra -45°C e +55°C	
Altitudine di funzionamento	fino a 1500 m	
CO ₂ nei gas esausti	< 12%	
Avvio e spegnimento	manuale	
Dimensioni del riscaldatore	650 x 212 x 281 mm	
Peso del riscaldatore	12,8 kg	

Allegato 2: Schemi di collegamento dei riscaldatori

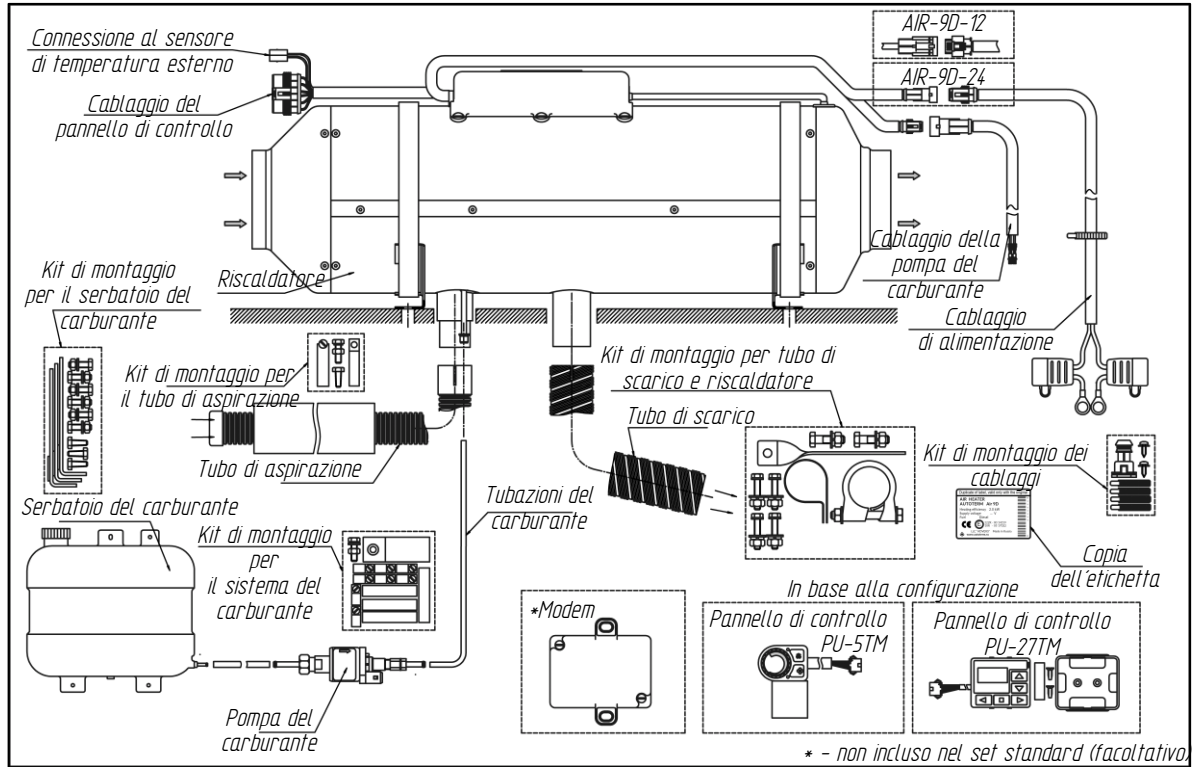
1. Schemi di collegamento dei riscaldatori AIR-2D e AIR-4D



2. Schema di collegamento del riscaldatore AIR-8D

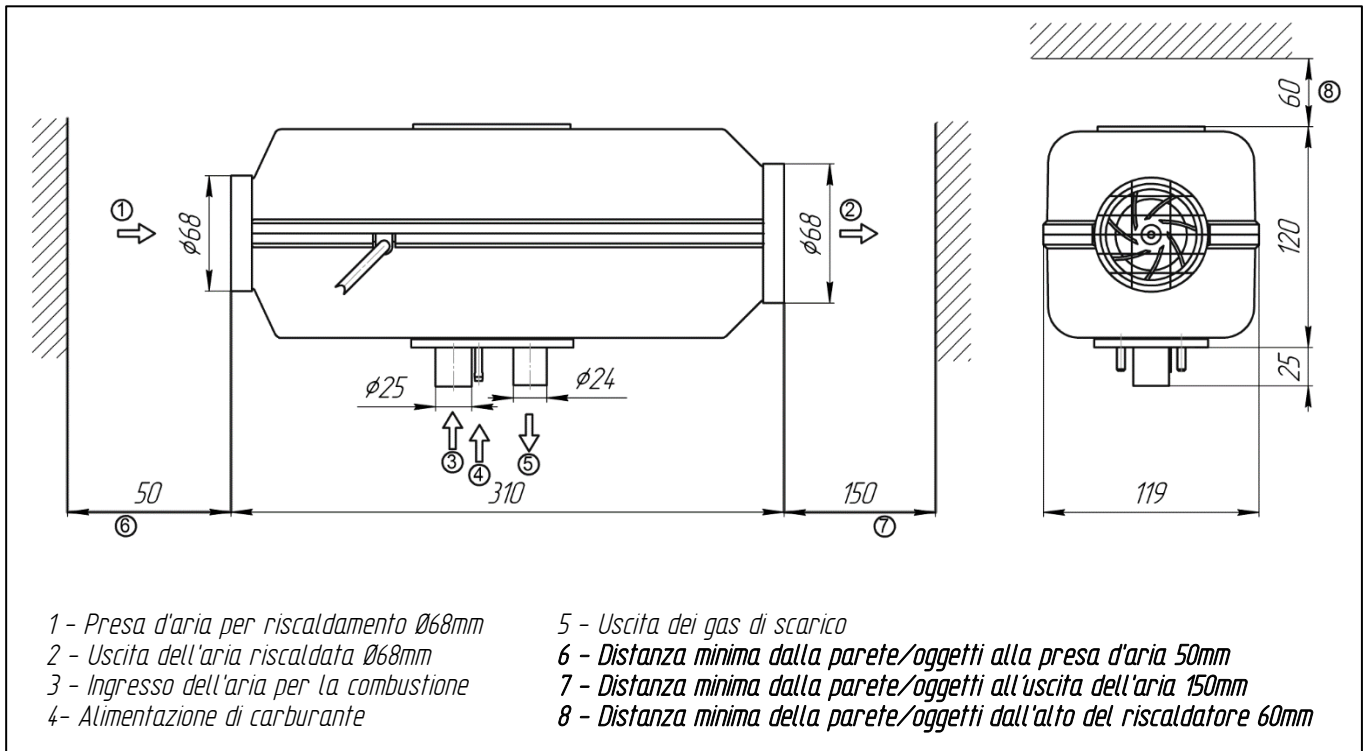


3. Schema di collegamento del riscaldatore AIR-9D

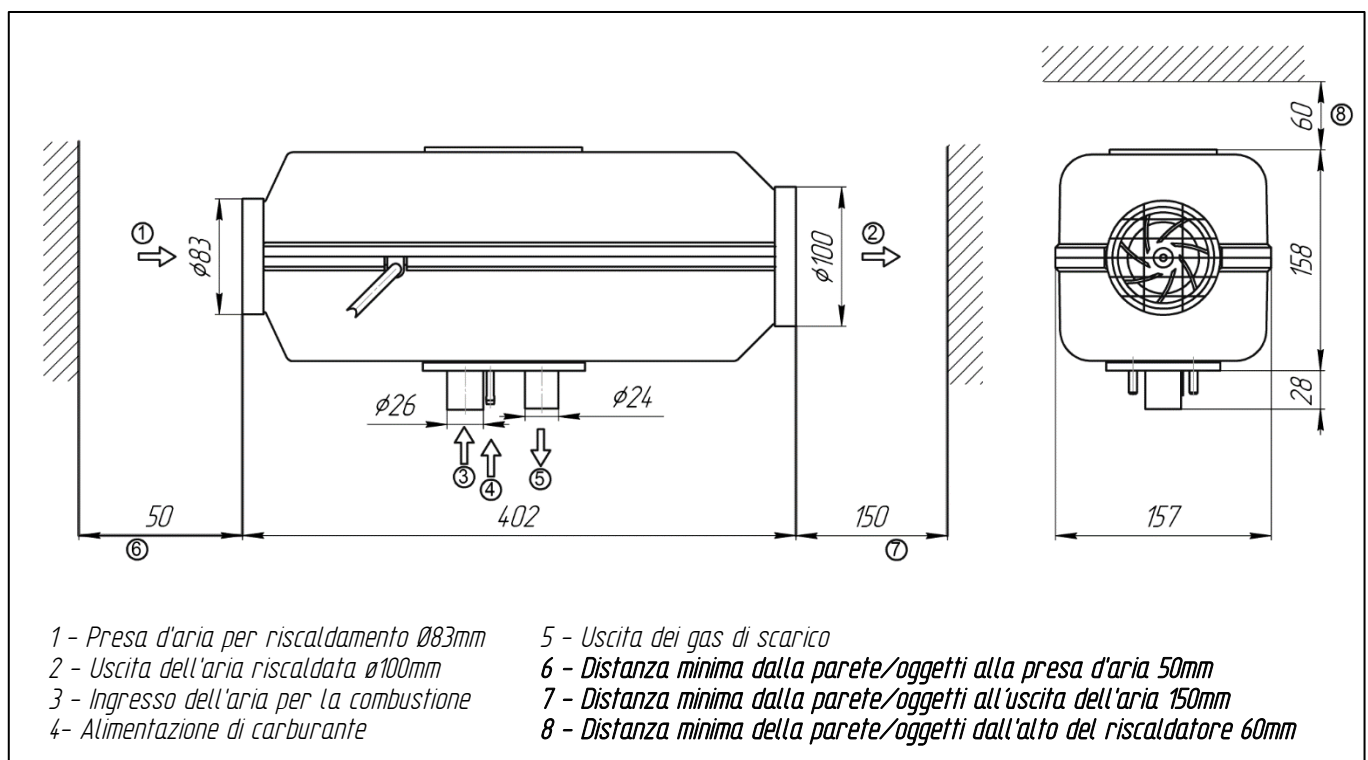


Allegato 3: Dimensioni e misure dei riscaldatori

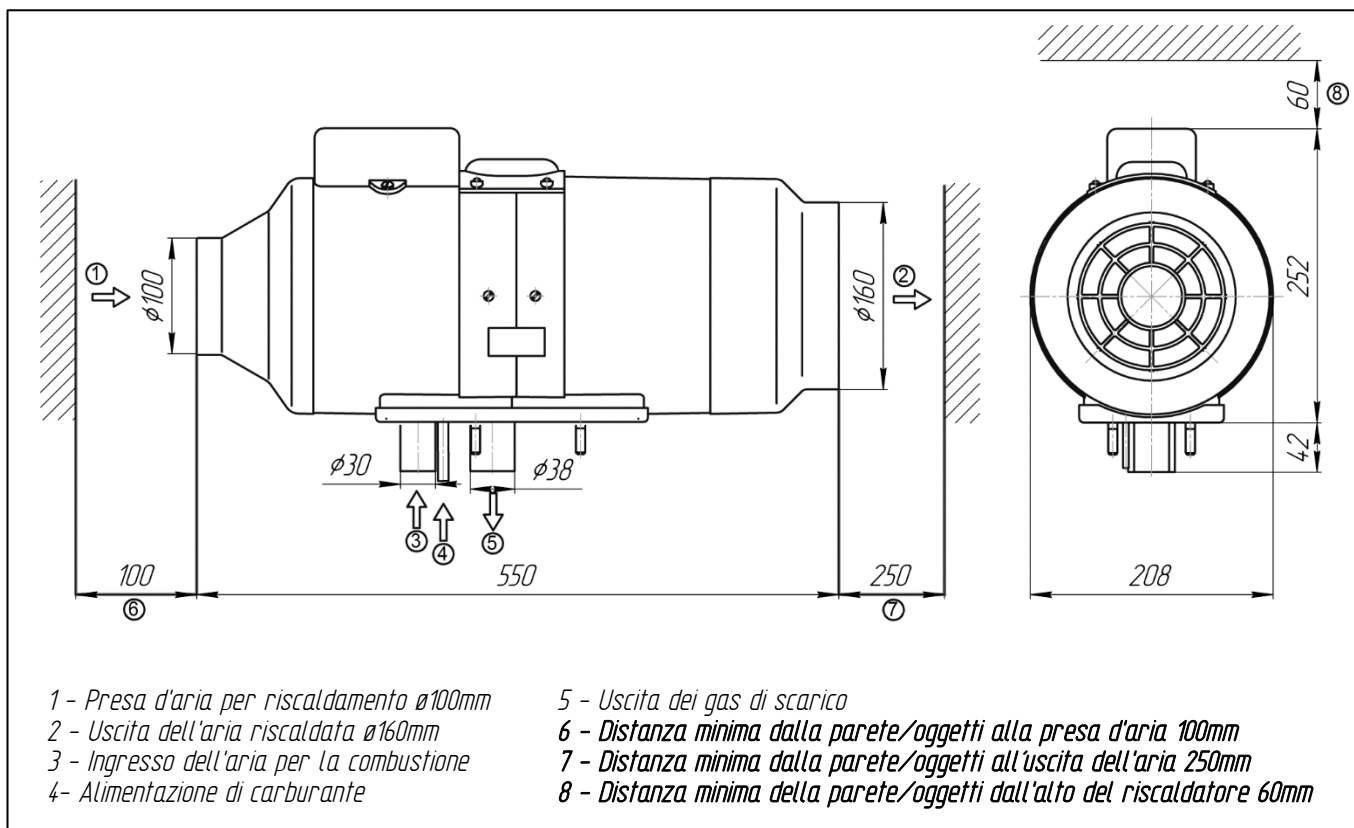
1. Dimensioni e misure del riscaldatore AIR-2D



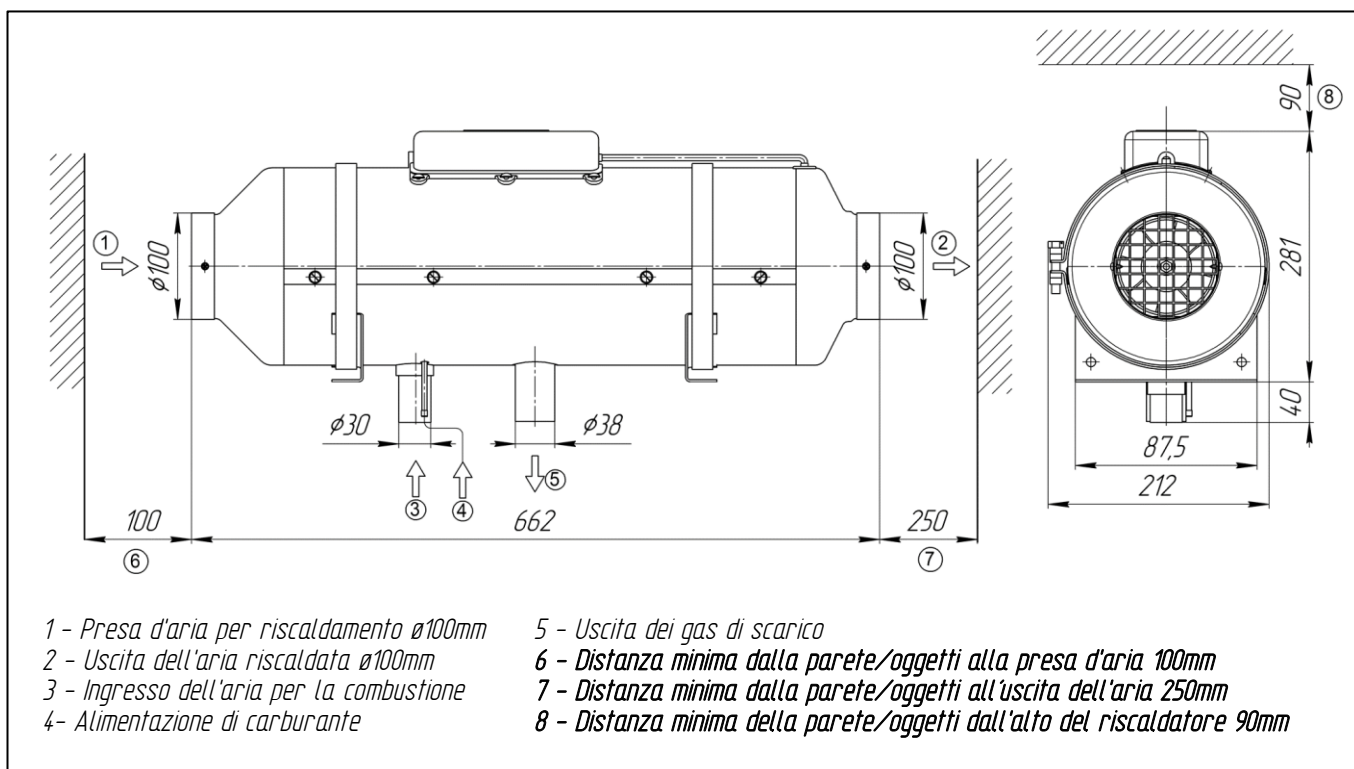
2. Dimensioni e misure del riscaldatore AIR-4D



3. Dimensioni e misure del riscaldatore AIR-8D



4. Dimensioni e misure del riscaldatore AIR-9D



Allegato 4: Schema elettrico dei riscaldatori

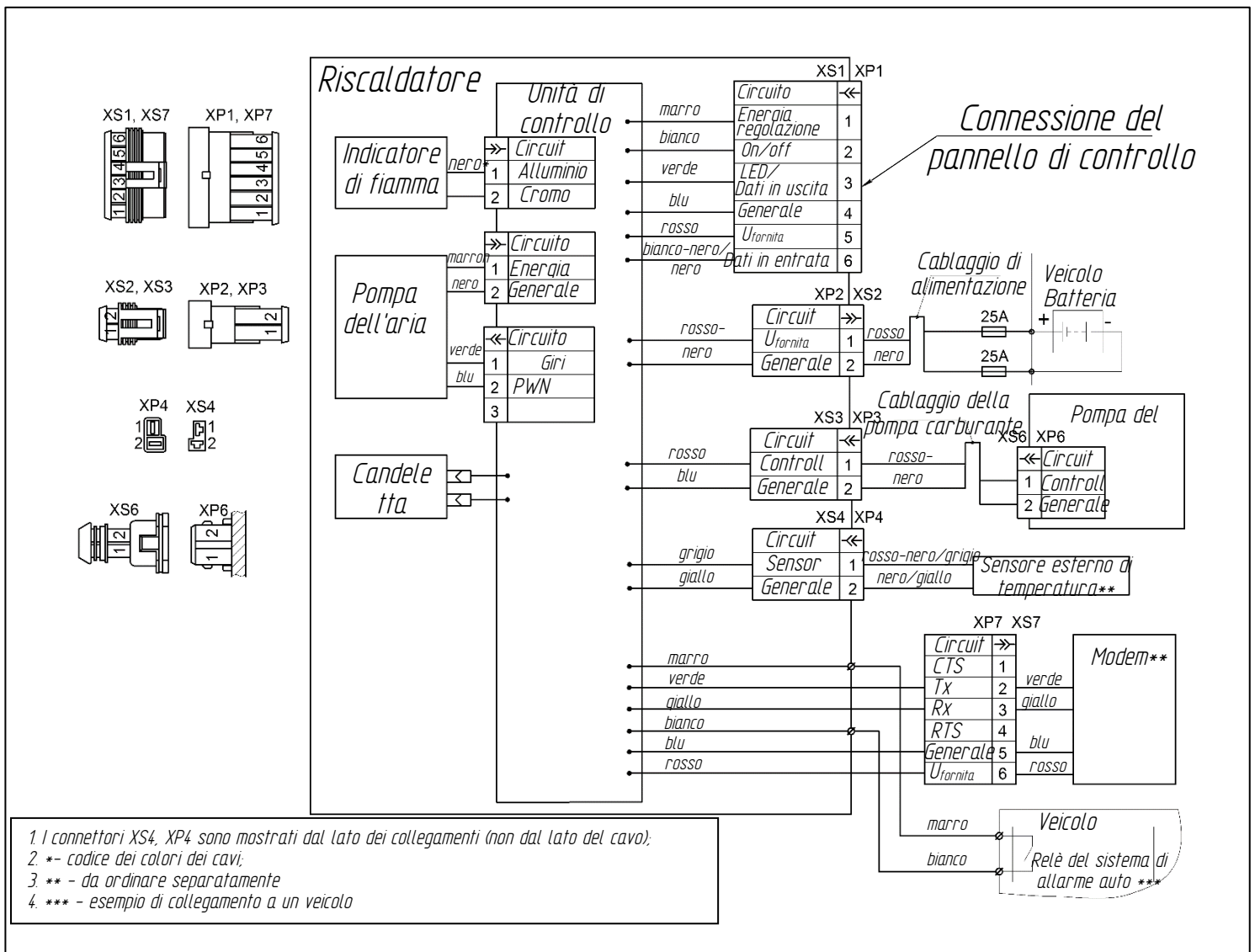
Il riscaldatore può anche essere avviato con i cavi di allarme della vettura in due modi:

- Se i fili marrone e bianco sono collegati ad un relè a impulsi (con un impulso compreso tra 1-3 secondi), il riscaldatore funzionerà per due ore nella modalità di lavoro precedentemente impostata.
- Quando i cavi marrone e bianco sono collegati in modo continuo (ad esempio, utilizzando un interruttore a bilanciere), il riscaldatore funzionerà nella modalità di lavoro precedentemente impostata, purché questi cavi siano collegati (cioè se l'interruttore a bilanciere è acceso).

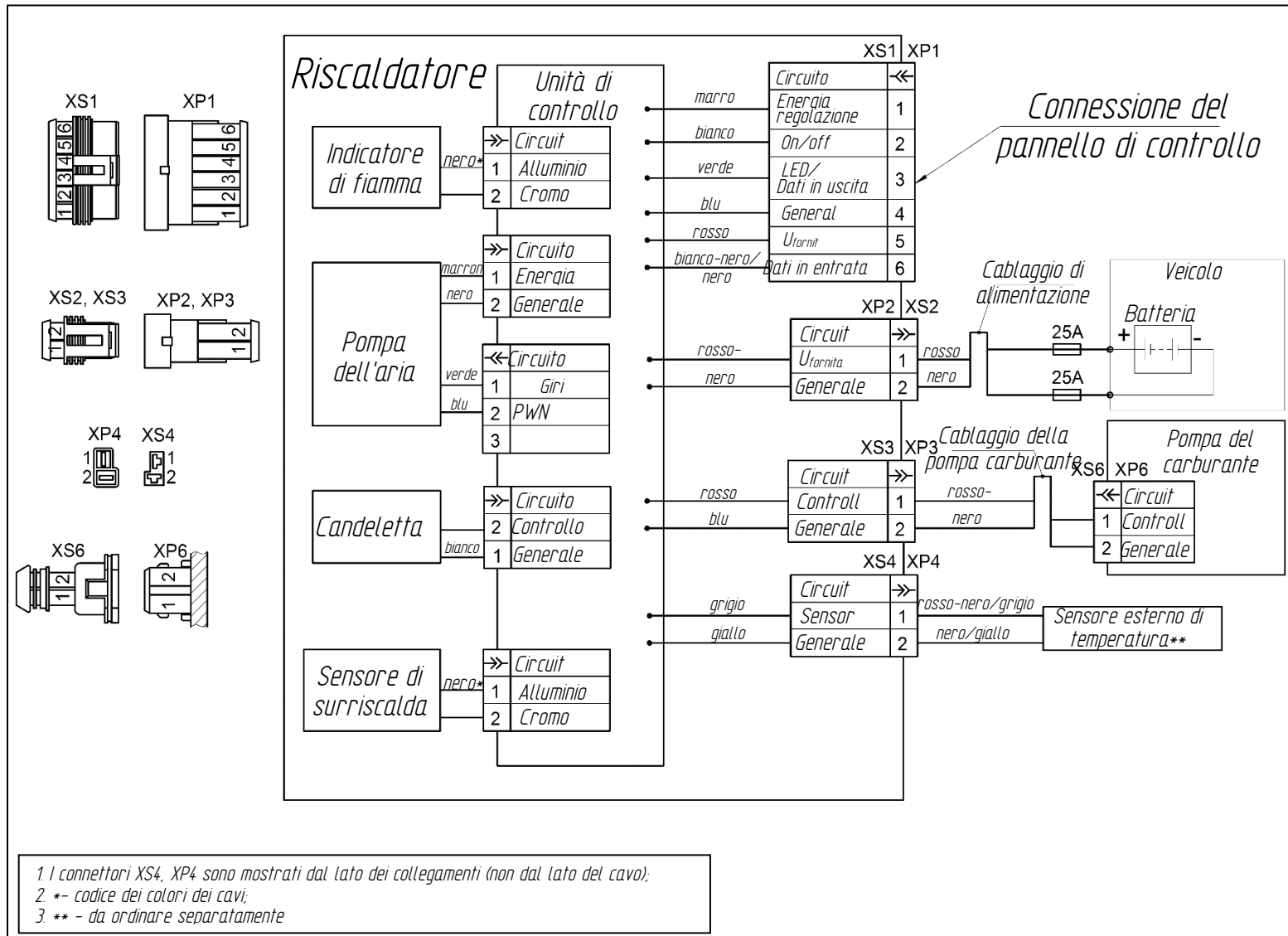


Per i riscaldatori con data di fabbricazione a partire da novembre 2019, se collegati con il riscaldatore a impulsi o in modo continuo, funzioneranno con l'impostazione di potenza massima e solo per 2 ore.

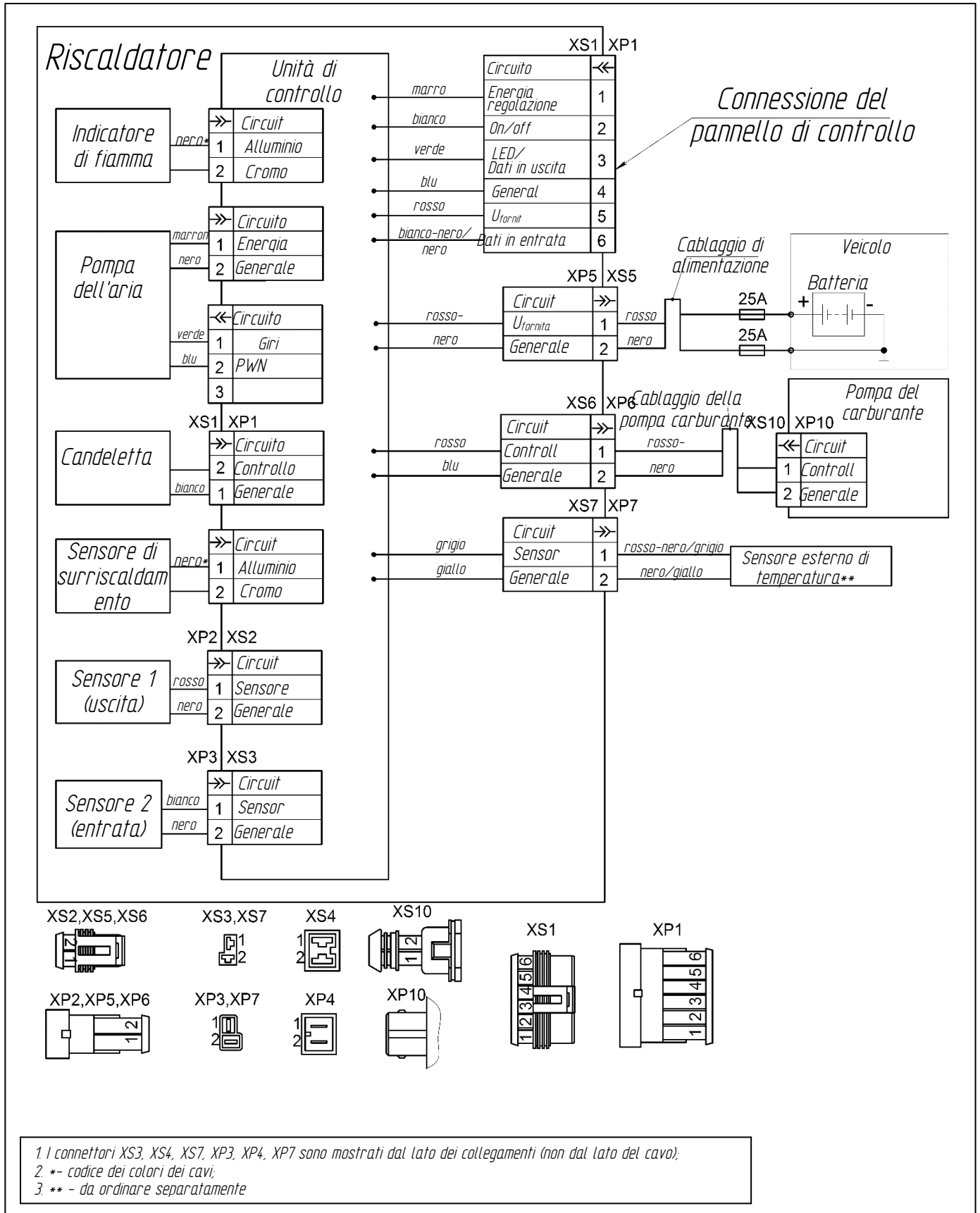
1. Schema elettrico del riscaldatore AIR-2D



2. Schema elettrico del riscaldatore AIR-4D



3. Schema elettrico del riscaldatore AIR-8D



4. Schema elettrico del riscaldatore AIR-9D

